



Original Bedienungsanleitung

**Schmutzkehrmaschine
Combi Clean
Baureihe 2600**

2600.002

Ab Geräte-Id.-Nr. :

Stand : Januar 2010

2600 99 00



EG-KONFORMITÄTSERKLÄRUNG

Wir

**Wiedenmann GmbH
Am Bahnhof
89192 Rammingen**

erklären in alleiniger Verantwortung, daß das Produkt

Schmutzkehrmaschine Combi Clean Typ 2602 / 2603 / 2604

auf das sich diese Erklärung bezieht, den einschlägigen grundlegenden Sicherheits- und Gesundheitsanforderungen der EG-Richtlinie 2006/42/EG entspricht.

Rammingen, den 26.04.2010	Horst Wiedenmann
(Ort und Datum der Ausstellung)	Geschäftsführender Gesellschafter
	(Name, Funktion und Unterschrift des Befugten)

Rammingen, den 26.04.2010	Peter Rischar
(Ort und Datum der Ausstellung)	Leiter technisches Büro Bevollmächtigter für Techn. Dokumentation
	(Name, Funktion und Unterschrift des Befugten)

HINWEIS: Die Konformitätserklärung verliert Ihre Gültigkeit, wenn an dem Gerät Änderungen vorgenommen werden die nicht mit dem Hersteller abgestimmt sind.



Übereinstimmungserklärung


Wir


**Wiedenmann GmbH
Am Bahnhof
89192 Rammingen**

erklären, daß das Produkt

Schmutzkehrmaschine Combi Clean Typ 2602 / 2603 / 2604

auf das sich diese Erklärung bezieht, den Anforderungen der
EG-Richtlinie 2006/42/EG entspricht.

Rammingen, den 26.04.2010	 Karl Wiedenmann
(Ort und Datum der Ausstellung)	Verkaufsleiter
	(Name, Funktion und Unterschrift des Befugten)

Rammingen, den 26.04.2010	 Harald Reuen
(Ort und Datum der Ausstellung)	Betriebsleiter
	(Name, Funktion und Unterschrift des Befugten)

**Wiedenmann GmbH
Am Bahnhof
D 89192 Rammingen
Tel. No. : +49 (0) 7345 / 953-0
Fax No. : +49 (0) 7345 / 953 233
e-mail : info@wiedenmann.de
Internet : <http://www.wiedenmann.de>**

Vorwort

DIESE BETRIEBSANLEITUNG SORGFÄLTIG DURCHLESEN, um sich mit der korrekten Bedienung und Wartung der Maschine vertraut zu machen und um Verletzungen oder Maschinenschäden zu vermeiden. Diese Betriebsanleitung und die Sicherheitsaufkleber an der Maschine sind möglicherweise auch in anderen Sprachen erhältlich (Ihr Händler kann diese für Sie bestellen).

DIESE BETRIEBSANLEITUNG GEHÖRT zur Maschine und sollte bei einem Weiterverkauf dem Käufer der Maschine ausgehändigt werden.

MASSANGABEN in dieser Betriebsanleitung entsprechen den metrischen Maßen. Nur passende Teile und Schrauben verwenden. Für metrische Schrauben bzw. Zolloschrauben sind unterschiedliche Schraubenschlüssel notwendig.

DIE BEZEICHNUNGEN "RECHTS" UND "LINKS" beziehen sich auf die Vorwärtsfahrtrichtung des Anbaugeräts.

TRAGEN SIE DIE PRODUKT - IDENTIFIKATIONSNUMMERN an der entsprechenden Stelle in den Abschnitten "Technische Daten" oder "Produkt - Identifikationsnummer" ein. Bitte alle Zahlen genau notieren. Im Falle eines Diebstahls können diese Nummern eine wichtige Hilfe für die Fahndung sein. Außerdem benötigt Ihr Händler diese Nummer, wenn Sie Ersatzteile bestellen. Es ist ratsam, diese Nummer auch noch an einer anderen Stelle zu notieren.

VOR AUSLIEFERUNG DER MASCHINE hat Ihr Händler eine Inspektion durchgeführt, um die optimale Funktion der Maschine zu gewährleisten.

DIESES GERÄT IST AUSSCHLIESSLICH für die gewerbliche Nutzung und den üblichen Einsatz in der Flächen- und Anlagepflege, zum Schnee- und Schmutzfeigen gebaut ("BESTIMMUNGSGEMÄSSER GEBRAUCH").

Jeder darüber hinausgehende Gebrauch gilt als nicht bestimmungsgemäß; für hieraus resultierende Schäden haftet der Hersteller nicht; das Risiko hierfür trägt allein der Benutzer. Zur bestimmungsgemäßen Verwendung gehört auch die Einhaltung der vom Hersteller vorgeschriebenen Betriebs-, Wartungs- und Instandhaltungsbedingungen.

VORHERSEHBARER FEHLGEBRAUCH/MISSBRAUCH. Es darf kein Transport von Personen und Gegenstände mit der angebauten Gerät vorgenommen werden.

DIESES GERÄT DARF NUR von Personen genutzt, gewartet und instandgesetzt werden, die hiermit vertraut und über die Gefahren unterrichtet sind. Die einschlägigen Unfallverhütungsvorschriften, sowie die sonstigen allgemein anerkannten sicherheitstechnischen, arbeitsmedizinischen und straßenverkehrsrechtlichen Regeln sind einzuhalten. Eigenmächtige Veränderungen an diesem Gerät schließen eine Haftung des Herstellers für daraus resultierende Schäden aus.

INHALTSVERZEICHNIS

Seite

1.0. Sicherheitsmaßnahmen.....	6-13
1.1. Sicherheitsaufkleber.....	11+12
1.2. Sicherheitstechnische Hinweise.....	13
2.0. Anbau.....	14-18
2.1. Allgemeine Hinweise.....	14
2.2. Anbau mit Normdreipunkt Kat.1.....	14
2.3. Anbau mit Kuppeldreieck.....	15
2.4. Verlängerung für Normdreipunkt und Kuppeldreieck.....	16
2.5. Einstellung der Kehrwalze.....	16
2.6. Drehrichtung der Kehrwalze.....	17
2.7. Abstellstütze.....	17
2.8. Hydraulik anschließen.....	17
2.9. Anpassen der Gelenkwelle.....	18
3.0. Abbau.....	19-20
3.1. Allgemeine Hinweise.....	19
3.2. Abstellstütze.....	19
3.3. Abbau mit Normdreipunkt Kat.1.....	20
3.4. Abbau mit Kuppeldreieck.....	20
4.0. Vor Inbetriebnahme.....	21-23
4.1. Allgemeine Hinweise.....	21
4.2. Anbau der Seitenlagerung.....	21
4.3. Anbau des Schmutzbehälters.....	22
4.4. Anbau des Seitenbesen.....	23
5.0. Betrieb.....	24-26
5.1. Allgemeine Hinweise.....	24
5.2. Arbeiten mit der Kehrmaschine.....	24
5.3. Arbeitsdrehzahl.....	25
5.4. Antrieb des Seitenbesen ausschalten.....	26
5.5. Antrieb des Seitenbesen einschalten.....	26
6.0. Wartung.....	27-35
6.1. Allgemeine Hinweise.....	27
6.2. Wechseln der Kehrwalze.....	27
6.3. Reinigung.....	28
6.4. Hydraulikanlage.....	28
6.5. Hydraulikanschlußpläne.....	29-31
6.6. Schmierung.....	32+33
6.7. Demontage / Entsorgung.....	34
6.8. Eigenmächtiger Umbau und Ersatzteilherstellung.....	35
7.0. Gerätekombinationen.....	36
8.0. Ausrüstung.....	37
8.1. Lieferumfang.....	37
8.2. Zubehör.....	37
9.0. Technische Angaben.....	38-45

1.0. Sicherheitsmaßnahmen

WARNZEICHEN ERKENNEN

Dieses Zeichen macht auf die an der Maschine angebrachten oder in dieser Druckschrift enthaltenen Sicherheitshinweise aufmerksam. Es bedeutet, dass Verletzungsgefahr besteht.

Befolgen Sie alle Sicherheitshinweise sowie die allgemeinen Unfallverhütungsvorschriften.



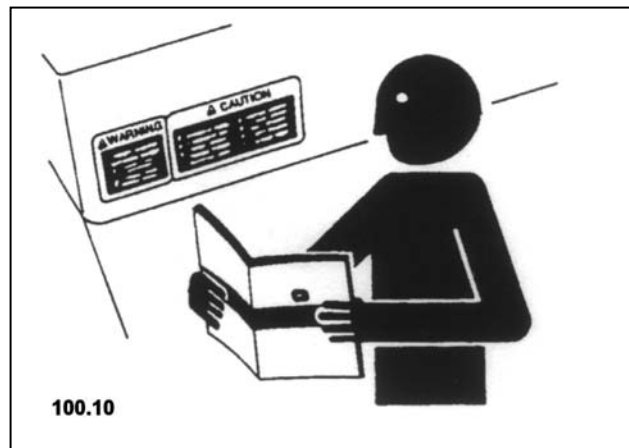
SICHERHEITSHINWEISE BEFOLGEN

Sorgfältig alle in dieser Druckschrift enthaltenen Sicherheitshinweise, sowie alle an der Maschine angebrachten Warnschilder lesen. Auf lesbaren Zustand der Warnschilder achten und fehlende oder beschädigte Schilder ersetzen. Darauf achten, dass neue Ausrüstungen und Ersatzteile mit den gegenwärtigen Warnschildern versehen sind. Ersatzschilder sind beim Händler erhältlich.

Machen Sie sich vor Arbeitsbeginn mit der Handhabung der Maschine und ihren Kontrolleinrichtungen vertraut. Nie zulassen, dass jemand ohne Sachkenntnisse die Maschine betreibt.

Maschine stets in gutem Zustand halten. Unzulässige Veränderungen beeinträchtigen die Funktion, Betriebssicherheit und Lebensdauer der Maschine.

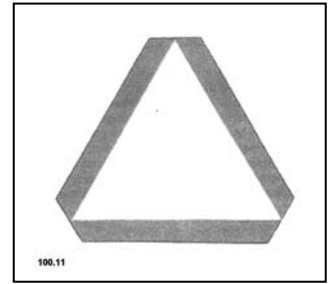
Wenn Sie irgendeinen Teil dieser Betriebsanleitung nicht verstehen und Hilfe brauchen, setzen Sie sich mit Ihrem Händler in Verbindung.



1.0 Sicherheitsmaßnahmen

STRASSENVERKEHRSBESTIMMUNGEN EINHALTEN

Beim Befahren von öffentlichen Straßen stets die entsprechenden Bestimmungen einhalten



SCHUTZKLEIDUNG TRAGEN

Eng anliegende Kleidung und entsprechende Sicherheitsausrüstung bei der Arbeit tragen.

Langanhaltende Lärmbelastigungen können zu Gehörschäden oder Taubheit führen

Einen geeigneten Lärmschutz wie z.B. Schutzmuschel oder Ohrenstopfen verwenden.

Eine sichere Bedienung der Maschine erfordert die volle Aufmerksamkeit des Fahrers. Keine Kopfhörer zum Radio- oder Musikhören tragen.



VORSICHT BEI SICH DREHENDEN ANTRIEBSWELLEN

Unachtsamkeit im Bereich sich drehender Antriebswellen kann schwere oder sogar tödliche Verletzungen zur Folge haben.

Stets darauf achten, dass alle Wellenschutzvorrichtungen vorschriftsmäßig angebracht sind und dass das Gelenkwellschutzrohr sich ungehindert drehen kann. Eng anliegende Kleidung tragen. Vor der Einstellung und Reinigung sowie dem An- und Abkoppeln von zapfwellenbetriebenen Geräten, Motor abstellen und den Stillstand aller beweglichen Maschinenteile abwarten.



1.0. Sicherheitsmaßnahmen

SCHUTZVORRICHTUNGEN

Alle Schutzvorrichtungen müssen in Ordnung und an der betreffenden Stelle richtig angebracht sein.

Immer die Antriebselemente auskuppeln und den Motor abstellen bevor Schutzvorrichtungen entfernt werden.

Hände, Füße und Kleidungsstücke von sich bewegenden Teilen fernhalten.

VORSICHT BEI LEITUNGSLECK

Austretende Hochdruckflüssigkeiten können die Haut durchdringen und schwere Verletzungen verursachen.

Deshalb vor dem Trennen von Leitungen die Anlage drucklos machen. Bevor der Druck in der Anlage wiederaufgebaut wird, sich vergewissern, dass alle Leitungsverbindungen dicht sind.

Aus einer kleinen Öffnung austretendes Hydrauliköl ist kaum zu sehen, deshalb bei der Suche nach Leckstellen ein Stück Karton verwenden. Hände und Körper schützen.

Ist irgend eine Flüssigkeit in die Haut eingedrungen, muss diese unverzüglich von einem Arzt, der mit Verletzungen dieser Art vertraut ist, entfernt werden; andernfalls können schwere Infektionen die Folge sein.

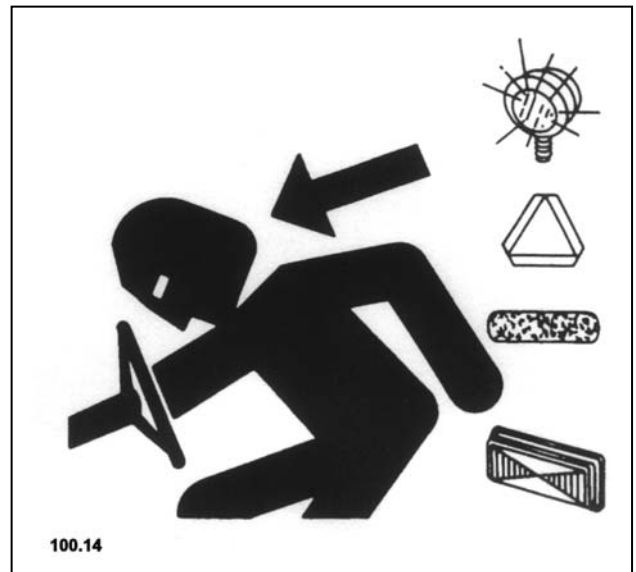
Ärzte, die damit nicht vertraut sind sollten sich die entsprechenden Informationen von einer kompetenten medizinischen Quelle besorgen.



1.0. Sicherheitsmaßnahmen

SICHERHEITSBELEUCHTUNG UND -EINRICHTUNGEN BENUTZEN

Zusammenstöße mit anderen Verkehrsteilnehmern vermeiden. Langsam fahrende Traktoren mit Anbau- oder Anhängengeräten sowie selbst fahrende Maschinen stellen auf öffentlichen Straßen eine besondere Gefahr dar. Stets den rückwärtigen Verkehr beobachten, besonders bei Fahrtrichtungsänderungen. Durch Handzeichen oder Fahrtrichtungsanzeiger für sichere Verkehrsverhältnisse sorgen. Scheinwerfer, Warnblinkleuchten, Fahrtrichtungsanzeiger und andere Sicherheitseinrichtungen gemäß den jeweiligen gesetzlichen Bestimmungen benutzen. Sicherheitseinrichtungen in gutem Zustand erhalten. Fehlende oder beschädigte Teile ersetzen. Ein Satz Sicherheitsleuchten für das Gerät ist beim Händler erhältlich.



HITZEENTWICKLUNG IM BEREICH VON DRUCKLEITUNGEN VERMEIDEN

Leicht entzündbare Flüssigkeitsnebel können durch Hitzeentwicklung in der Nähe von Druckleitungen entstehen. Diese können zu schweren Verbrennungen führen. Im Bereich von Druckleitungen oder leicht brennbaren Materialien keine Hitzeentwicklung durch Schweißarbeiten, Lötarbeiten oder den Gebrauch eines Schweißbrenners verursachen. Druckleitungen können versehentlich durchtrennt werden, wenn Hitze sich über den unmittelbaren Flambereich hinaus entwickelt.



1.0. Sicherheitsmaßnahmen

VOR SCHWEISSARBEITEN ODER ERHITZEN VON TEILEN FARBE ENTFERNEN

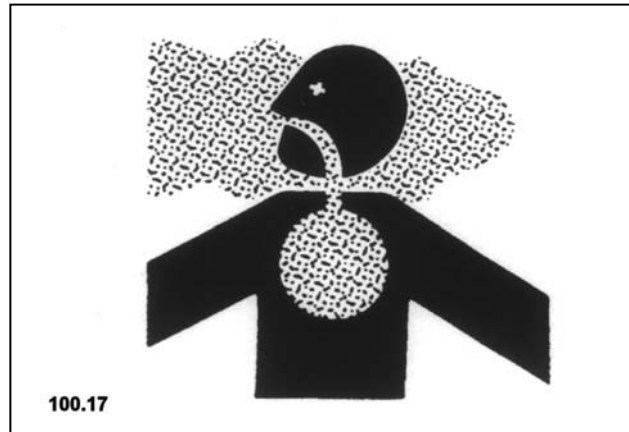
Die Bildung von giftigen Dämpfen und Staub vermeiden.

Gefährliche Dämpfe können entstehen, wenn Farbe durch Schweiß- oder Lötarbeiten bzw. durch einen Schweißbrenner erhitzt wird.

Alle Arbeiten im Freien oder in einem gut belüfteten Raum durchführen. Vorschriften zur Beseitigung von Farben und Lösungsmitteln beachten.

Vor Schweißarbeiten oder Erhitzen von Teilen Farbe entfernen:

- Beim Entfernen der Farbe durch Sandstrahl oder Abschleifen den entstehenden Staub nicht einatmen. Deshalb einen geeigneten Atemschutz tragen.
- Bei Verwendung eines Farblösungsmittels ist das Lösungsmittel vor Durchführung von Schweißarbeiten mit Wasser und Seife abzuwaschen. Danach mindestens 15 Minuten warten bis sich die Dämpfe aufgelöst haben.



1.0. Sicherheitsmaßnahmen

1.1. Sicherheitsaufkleber

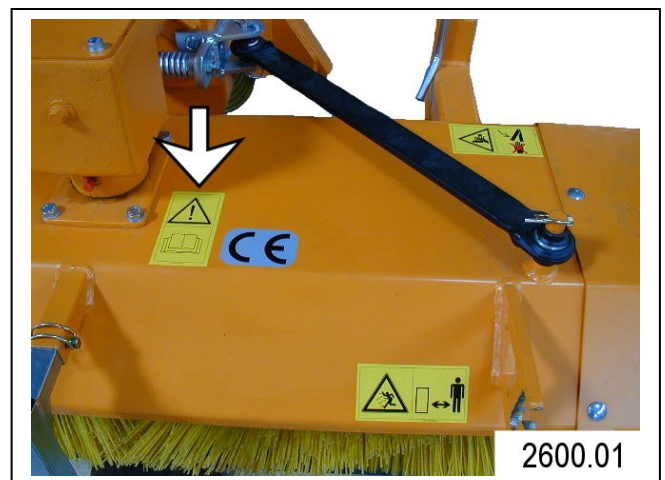
Warnbildzeichen

An einigen wichtigen Stellen sind an dieser Maschine Warnbildzeichen angebracht, die auf Gefahren hinweisen. Die bestehende Verletzungsgefahr wird in einem Warndreieck aufgezeigt. Ein zweites Bildzeichen informiert, wie durch richtiges Verhalten Verletzungen vermieden werden können. Diese Warnbildzeichen, deren Anbringungsort sowie ein kurzer erläuternder Text sind nachstehend aufgeführt.



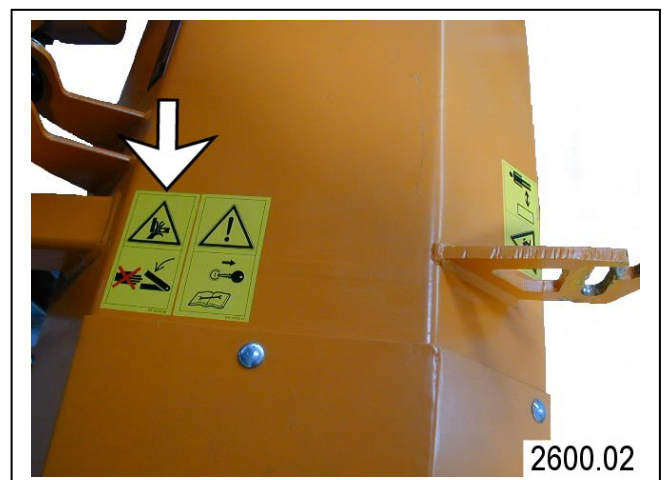
Bedienungsanleitung

Diese Bedienungsanleitung enthält wichtige Hinweise für die sichere Bedienung dieser Maschine. Zur Vermeidung von Unfällen ist es erforderlich, alle Sicherheitshinweise sorgfältig zu beachten.



Schutzabdeckung

Niemals in den Quetschgefahrenbereich greifen, solange sich dort Teile bewegen können.



1.0. Sicherheitsmaßnahmen

1.1. Sicherheitsaufkleber

Keilriemen

Schutzschilder nicht bei laufendem Motor öffnen oder entfernen.



Werkzeuge

Keine sich bewegende Maschinenteile berühren. Abwarten bis Sie voll zum Stehen gekommen sind.



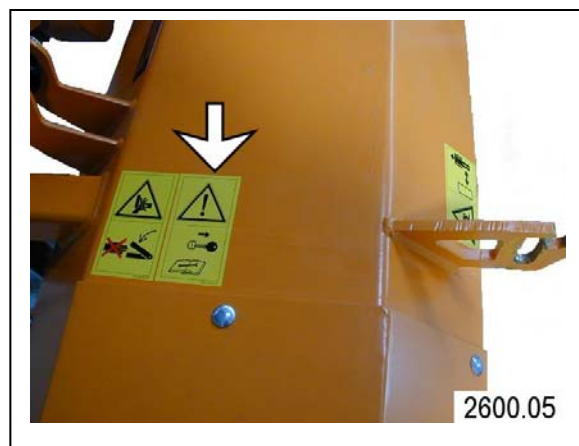
Behälteröffnung

Bei laufendem Traktormotor nicht im Schwenkbereich des Behälters aufhalten



Wartung

Vor Wartungs- und Reparaturarbeiten Motor abstellen und Schlüssel abziehen.



1.0. Sicherheitsmaßnahmen

1.2. SICHERHEITSTECHNISCHE HINWEISE



- Beachten Sie neben den Hinweisen in dieser Betriebsanleitung die allgemein gültigen Sicherheits- und Unfallverhütungsvorschriften !
- Vor Arbeitsbeginn sich mit allen Einrichtungen und Betätigungselementen sowie mit deren Funktionen vertraut machen. Sich vergewissern, dass alle Schutzeinrichtungen ordnungsgemäß angebaut sind. Während des Arbeitseinsatzes ist es dazu zu spät !
- Der Benutzer ist gegenüber Dritten im Arbeitsbereich verantwortlich !
- Bei Benutzung öffentlicher Verkehrswege die jeweiligen Bestimmungen beachten !
- Vor dem Anfahren Nahbereich kontrollieren (Kind !). Auf ausreichende Sicht achten !
- Der Aufenthalt im Gefahrenbereich der Maschine ist verboten!
- Gerät nur bei stehendem Motor und abgeschalteter Zapfwelle anbauen.
- Nur die dem Anbaugerät zugeordnete Gelenkwelle verwenden.
- Beim fahren außerhalb der Arbeitsfläche ist der Antrieb abzuschalten und das Anbaugerät in Transport-stellung zu bringen.
- Bei auftretenden Störungen (Vibrationen) bzw. beim Auffahren auf ein Hindernis ist der Antrieb auszuschalten, der Motor abzustellen (Zündschlüssel oder Zündkerzenstecker abziehen) und das Fahrzeug, insbesondere die Werkzeuge, auf Beschädigung hin zu untersuchen.
- Beschädigte Werkzeuge sind auszutauschen.
- Bei arbeiten am Werkzeug sind Sicherheitsvorkehrungen zu treffen, um Verletzungen zu vermeiden (z.B. Handschuhe).
- Die Fahr- und Betriebs-eigenschaften des Schleppers können durch den Anbau der Kehrmaschine beeinflusst werden. Die Fahrweise ist den jeweiligen Gelände- und Bodenverhältnissen anzupassen.
- Bei allen Wartungsarbeiten ist die Maschine, sowie der Motor des Schleppers abzustellen. Vor der Inbetriebnahme müssen alle Schutzvorrichtungen montiert werden.

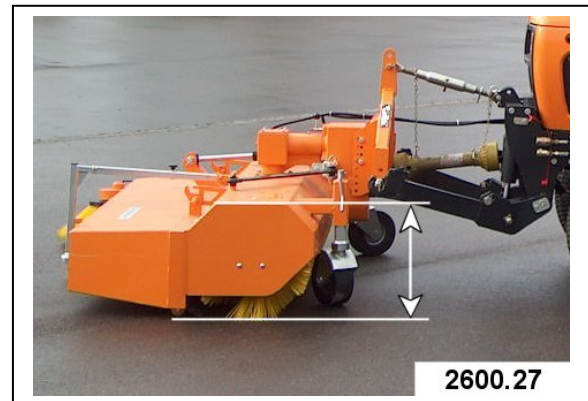
2.0. Anbau

2.1. ALLGEMEINE HINWEISE

Auf richtigen Reifendruck der Fahrzeugreifen ist zu achten.

Bei der Wahl für die richtigen Befestigungspunkte (für die Anbauteile) ist folgendes zu beachten :

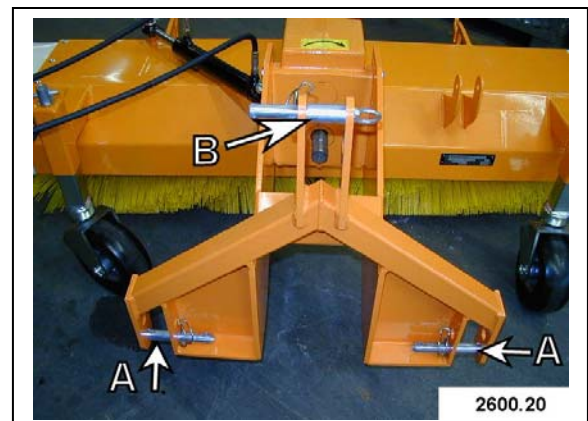
1. Unterste Position der Traktor - Frontaushebung
2. Oberste Position der Traktor - Frontaushebung
3. Freiraum für die Gelenkwelle
4. Genügend Freiraum zwischen Kehrmaschine und Boden zum Überwinden von Hindernissen (z.B. Bordsteinkanten).
5. Angebaute Kehrmaschine muß sich in Schwimmstellung den Bodenunebenheiten anpassen können.
6. Die Schutzabdeckung der Kehrwalze muß parallel zum Boden sein. Die Einstellung wird mit dem Oberlenker des Traktors vorgenommen.



2.2. ANBAU MIT NORMDREIPUNKT KAT.1

Der Anbaubock ist serienmäßig mit Anschlussteilen für die Kategorie I ausgerüstet.

- Unterlenker mit passendem Bolzen (A) am Anbaubock abstecken und sichern.
- Oberlenker mit Stecker (B) an passender Bohrung des Anbaubock abstecken und sichern.
- Gelenkwelle anbauen.
- Kehrmaschine mit der Fronthydraulik anheben.

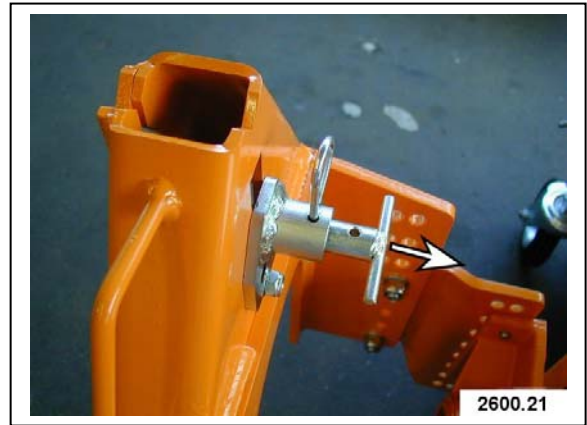


2.0. Anbau

2.3. ANBAU MIT KUPPELDREIECK

Variante 1

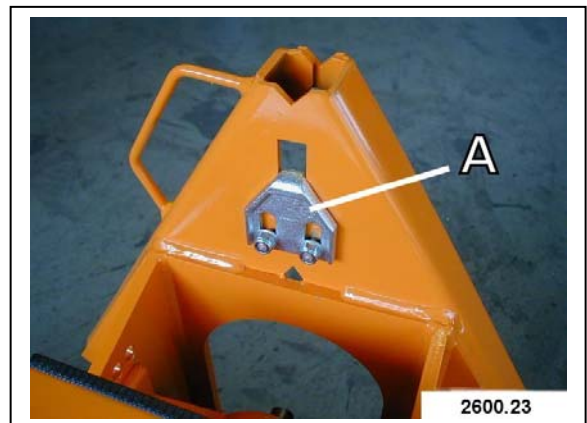
- Federstecker abziehen und Sicherungsstecker bis zur zweiten Bohrung herausziehen.
- Position mit Federstecker sichern.
- Fronthydraulik absenken.
- Mit dem Kupplungsteil des Traktors in das Kupplungsdreieck einfahren.
- Fronthydraulik anheben.
- Federstecker abziehen und Sicherungsstecker bis zur ersten Bohrung hinein schieben ggf. ist die Führung in der Höhe zu verstellen.
- Position mit Federstecker sichern.
- Gelenkwelle montieren.



Variante 2

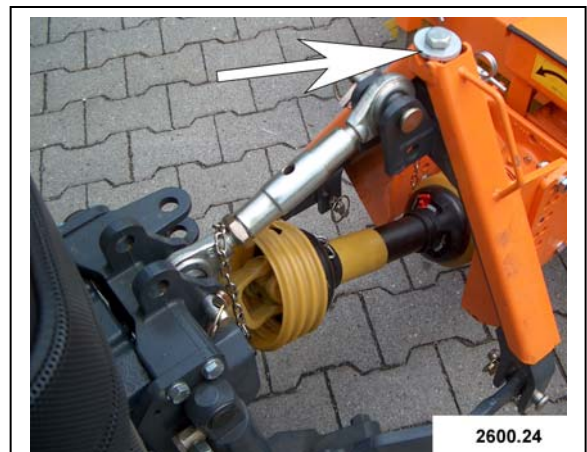
Einige Traktoren sind mit einem Sicherungshaken ausgestattet.

Die Riegelplatte (A) ist auf den Sicherungshaken einzustellen.



Variante 3

- Kehrmaschine mit der Fronthydraulik anheben.
- Mit Schraube und U-Scheibe das Kuppeldreieck gegen Herausspringen sichern.



2.0. Anbau

2.4. VERLÄNGERUNG FÜR NORMDREIPUNKT UND KUPPELDREIECK

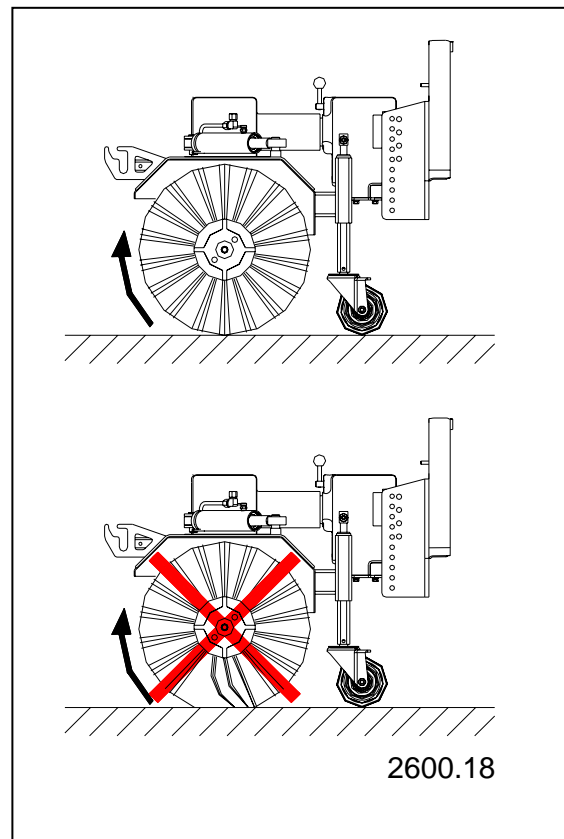
Bei einigen Traktoren könnte es Anbauprobleme geben. Mit den Verlängerungsplatten besteht die Möglichkeit hier Abhilfe zu schaffen.



2.5. EINSTELLUNG KEHRWALZE

Die Kehrwalze so einstellen, dass die Borstenenden gerade den Boden berühren (siehe Bild 2600.18).

Angebaute Kehrmaschine soll waagrecht zur Bodenebene stehen. Falls erforderlich, am Verbindungsteil zum Fahrzeug korrigieren.

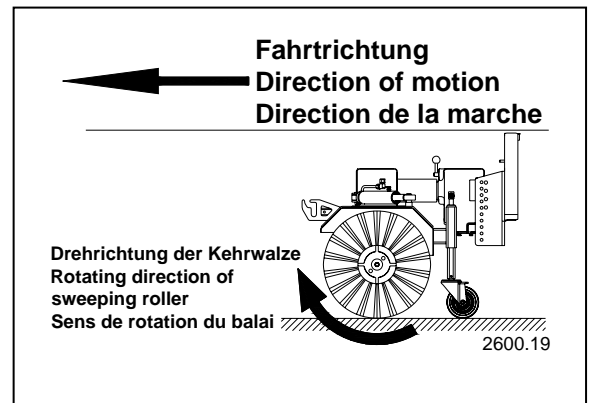


2.0. Anbau

2.6. DREHRICHTUNG KEHRWALZE

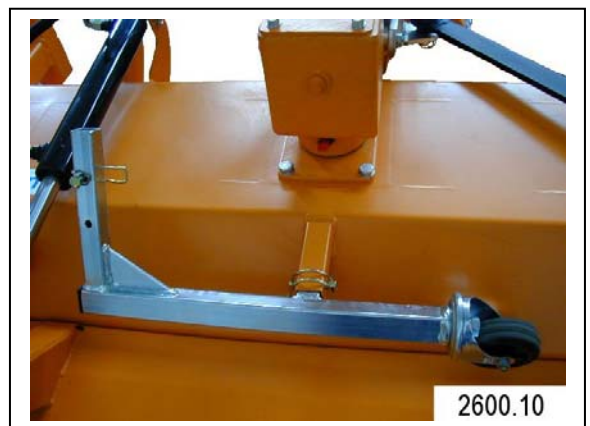
Die Kehrwalze muss sich wie im Bild 2600.19 dargestellt drehen.

Die Drehrichtung kann durch Drehen des Besenmittelgetriebes um 180° selbst vorgenommen werden. Dazu sind die Besen zu demontieren und die 4 Schrauben zwischen Besenmittelgetriebe und Schwenkteil zu lösen.



2.7. ABSTELLSTÜTZE

Nach erfolgtem Anbau sind die Teile der Abstellstütze wie auf den Bildern dargestellt umzustecken.



Die Verlängerung wird am Schmutzbehälter befestigt.



2.8. HYDRAULIK ANSCHLIESSEN

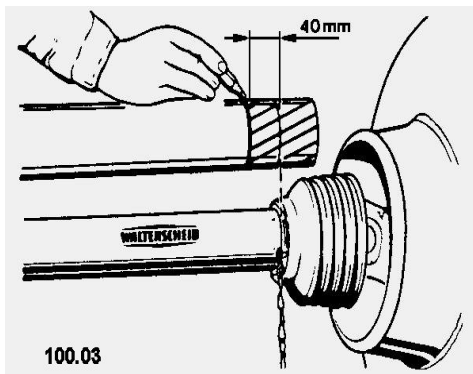
Bei hydraulischer Schwenkeinrichtung sind die Hydraulikschläuche zum Fahrzeug so zu verlegen, dass keine Scher- oder Scheuerstellen entstehen.

Falls notwendig, Kabelbinder an geeigneter Stelle befestigen. Schnellkupplungen an die am Fahrzeug vorhandene Kupplung montieren.

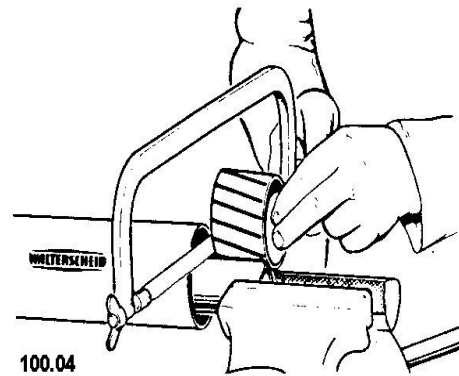
2.0. Anbau

2.9. ANPASSEN DER GELENKWELLE

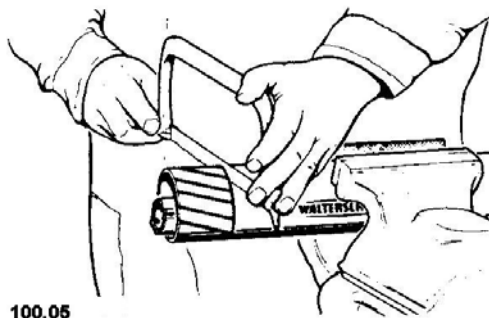
Gelenkwelle aufstecken und auf richtige Länge in Arbeitsstellung sowie in ausgehobenem Zustand überprüfen, evtl. kürzen. Gelenkwellschutz mit angebauter Kette absichern.



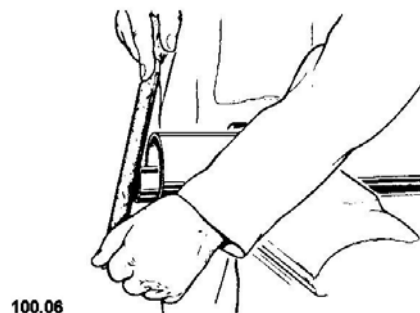
Zur Längenanpassung Gelenkwellenhälften in kürzester Betriebsstellung nebeneinander halten und anzeichnen.



Inneres und äußeres Schiebepprofil um gleiche Länge wie Schutzrohr kürzen.



Innen- und Außenschutzrohr gleichmäßig kürzen.



Trennkanten abrunden, Späne sorgfältig entfernen. Schiebepprofil einfetten.

3.0. Abbau

3.1. ALLGEMEINE HINWEISE

Stellen Sie die Schmutzkehrmaschine nur ab:

- auf festen ebenen Untergrund und
- auf die montierte Abstellstütze.
- mit hochgeklapptem Seitenbesen.

So steht der Schmutzkehrmaschine sicher. Die Kehrwalze und der Seitenbesen wird nicht beschädigt.

3.2. ABSTELLSTÜTZE

Abstellstütze vor dem Absenken der Kehrmaschine wie auf den Bildern dargestellt montieren.



3.0. Abbau

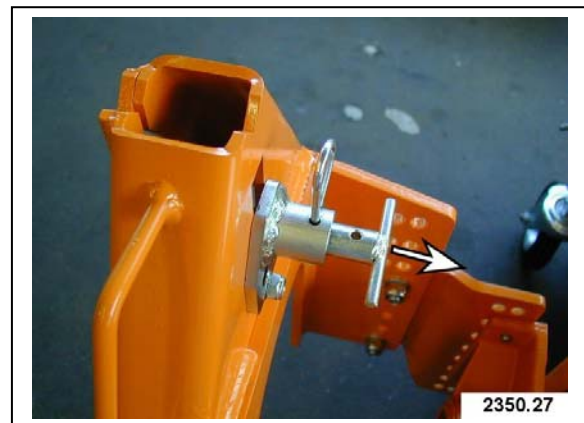
3.3. ABBAU MIT NORMDREIPUNKT KAT.1

- Hydraulikleitungen abkuppeln und Gelenkwelle abmontieren.
- Kehrmaschine absenken.
- Oberlenker entspannen und von der Kehrmaschine lösen.
- Unterlenkerspannschlösser lösen und Bolzen für die Unterlenker herausziehen.
- Abmontierte Gelenkwelle wie im Bild 2600.30 lagern.



3.4. ABBAU MIT KUPPELDREIECK

- Hydraulikleitungen abkuppeln und Gelenkwelle abmontieren.
- Federstecker abziehen und Sicherungsstecker bis zur zweiten Bohrung herausziehen.
- Position mit Federstecker sichern.
- Kehrmaschine absenken.



- Abmontierte Gelenkwelle wie im Bild 2600.09 lagern.



4.0. Vor der Inbetriebnahme

4.1. ALLGEMEINE HINWEISE



ACHTUNG:

Vor Arbeitsbeginn sich mit allen Einrichtungen und Betätigungselementen sowie mit deren Funktion vertraut machen. Sich vergewissern, daß alle Schutzeinrichtungen ordnungsgemäß angebaut sind. Während des Arbeitseinsatzes ist es dazu zu spät!

Vor Einschalten der Zapfwelle darauf achten, daß sich niemand im Gefahrenbereich des Gerätes und der sich drehenden Gelenkwelle befindet.

Beachten Sie neben den Hinweisen in dieser Betriebsanleitung die allgemein gültigen Sicherheits- und Unfallverhütungsvorschriften.

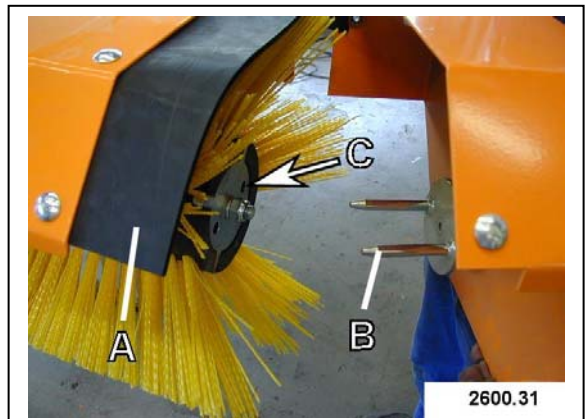
Bei Benützung öffentlicher Verkehrswege die jeweiligen Bestimmungen beachten!

Achten Sie auf zulässige Vorderachslast, den die Lenkfähigkeit des Traktor muß erhalten bleiben (Bei bedarf Gewichte anbringen gemäß Betriebsanleitung des Traktor).

Vorsicht bei Arbeiten am Hang
- **KIPPGEFAHR** - !

4.2. ANBAU DER SEITENLAGERUNG

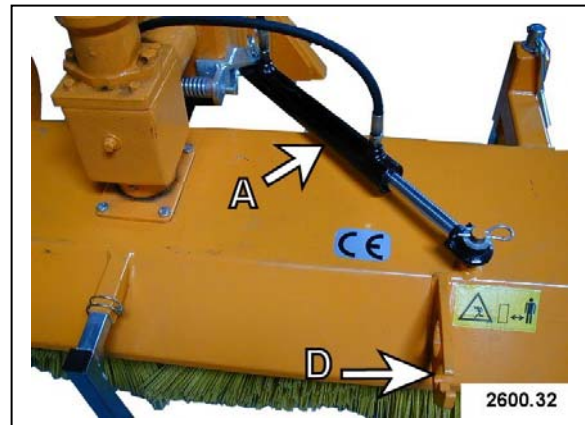
- Gummilappen (A) entfernen.
- Zum montieren der Seitenteile sind die Mitnehmerbolzen (B) an den Bohrungen der Spannplatte (C) abzustecken.
- Seitenteil am Schutzblech anschrauben.



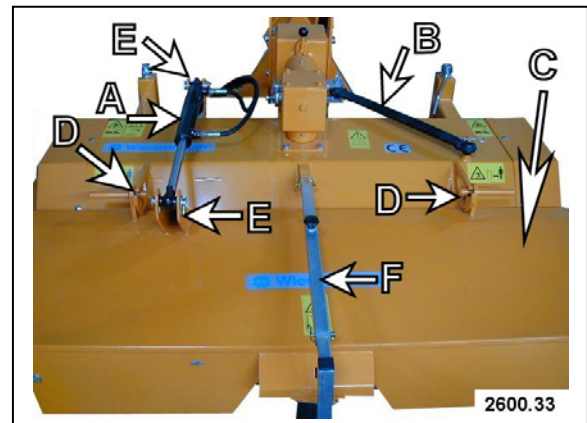
4.0. Vor der Inbetriebnahme

4.3. ANBAU DES SCHMUTZBEHÄLTERS

- Hydraulikzylinder (A) abmontieren.
- Strebe (B) an Stelle des Hydraulikzylinders montieren. Mit der Strebe kann die mechanische Schrägstellung der Kehrmaschine vorgenommen werden.



- Behälter (C) an den Haken (D) einhängen.
- Hydraulikzylinder (A) an den Laschen (E) von Schutzblech und Behälter abstecken und sichern.
- Die mitgelieferte Verlängerung (F) ist für die Abstellstütze.

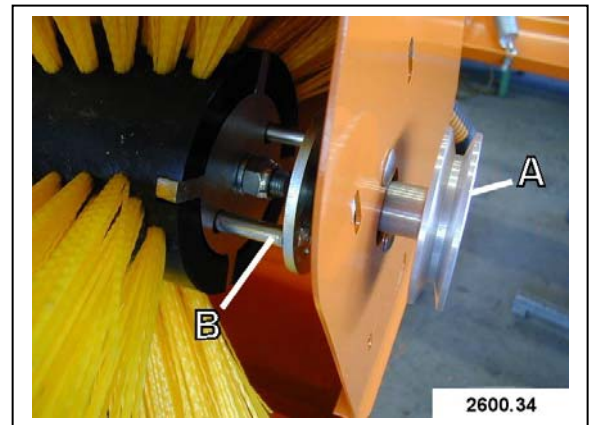


HINWEIS: Die Lenkrolle am Schmutzbehälter darf auf ebener Fläche den Boden nicht berühren.

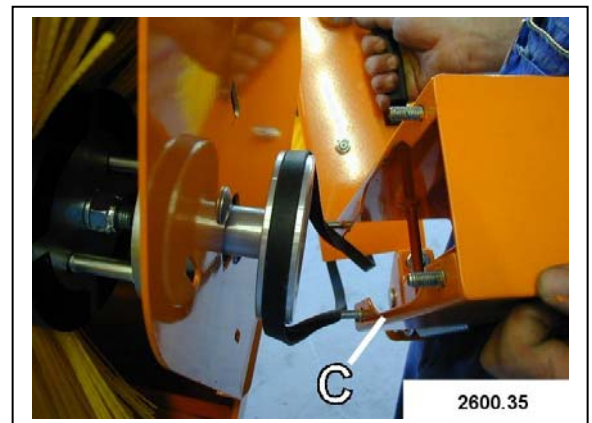
4.0. Vor der Inbetriebnahme

4.4. SEITENBESEN ANBAUEN

- Keilriemenscheiben (A) an dem Mitnehmer (B) am Seitenteil rechts anschrauben.



- Keilriemen in das Profil der Keilriemenscheibe einlegen.
- Seitenbesenhalterung (C) mit den Schrauben am Seitenteil abstecken (Mitte Langloch) und mit den Muttern befestigen.
- Zum Nachspannen die Muttern lösen. Seitenbesenhalterung nach vorne drücken. Einstellung durch anziehen der Muttern fixieren.



5.0. Betrieb

5.1. ALLGEMEINE HINWEISE



ACHTUNG:

Der Benutzer der Schmutzkehrmaschine ist im Arbeitsbereich verantwortlich gegenüber Dritten.

Betreiben Sie die Schmutzkehrmaschine nie ohne Sicherheits-einrichtungen. Sonst setzen Sie sich und andere höchsten Gefahren aus.

Kontrollieren Sie beim Anfahren immer den Nahbereich (KINDER!).

Fahren Sie nicht rückwärts mit arbeitender Schmutzkehrmaschine. Vermeiden Sie starke Lenkbewegungen bei Einsatz von Knickschleppern.

Die Zapfwelle:

- nie bei abgestelltem Motor einschalten
- immer abschalten, wenn sie nicht benötigt wird,
- immer abschalten vor Anheben des Schmutzkehrmaschine

5.2. ARBEITEN MIT DER KEHRMASCHINE

Bei Fahrbahnhindernissen Maschine ausheben.

Antrieb nicht unter Volllast schalten.

Arbeitsgeschwindigkeit von ca. 5-6 km/h beachten.

Beim Ausheben und Rückwärtsfahrten ist der Kehrmaschinenantrieb abzuschalten.

Maschine nur in Schwimmstellung fahren, damit bei Bodenunebenheiten keine Belastung auf die Stützräder entsteht.

5.0. Betrieb

5.3. Arbeitsdrehzahl

Kehrmaschine ist mit einem Schaltgetriebe für 2 Besengeschwindigkeiten ausgelegt.

ACHTUNG ! Einstellungen nur im Stillstand vornehmen.

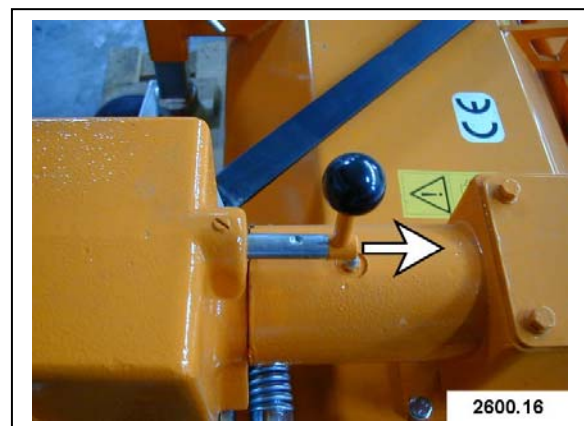
Um das Schalten zu erleichtern, empfehlen wir, die Kehrwalze leicht zu drehen.

Schalt hebel bis zur Einrastmarke verschieben.

Schaltstufe 1

Langsame Drehzahl

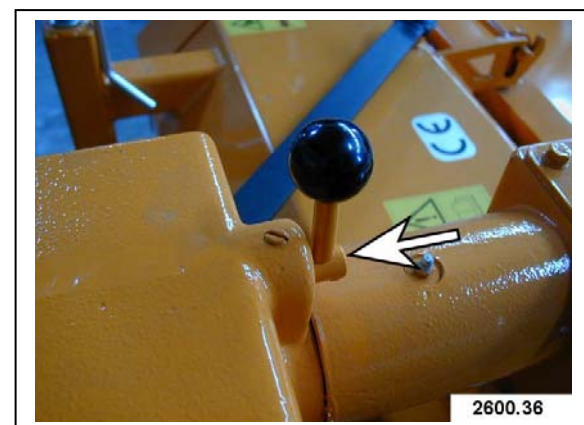
- zum Schmutzkehren ohne Behälter



Schaltstufe 2

Schnelle Drehzahl :

- Zum Schneefegen
- zum Schmutzkehren mit Behälter



5.0. Betrieb

5.4. ANTRIEB DES SEITENBESEN AUSSCHALTEN

Zum ausschalten den Seitenbesen am Handgriff nach oben ziehen.



5.5. ANTRIEB DES SEITENBESEN EINSCHALTEN

Seitenbesen nach vorne absenken.



6.0. Wartung

6.1. ALLGEMEINE HINWEISE



ACHTUNG

Führen Sie Wartungsarbeiten nur in angebautem Zustand durch. Schalten Sie die Zugmaschine ab und sichern Sie diese gegen unbeabsichtigtes Einschalten.

Schraubverbindungen regelmäßig kontrollieren, auf festen Sitz prüfen, ggf. nachziehen.

Verschleißteile rechtzeitig auswechseln.

Nur Original-Ersatzteile verwenden.

Maschine vor Wartung / Instandsetzung stillsetzen.

Nach Wartung / Reparatur Schutzvorrichtungen wieder anbringen.

6.2. Wechseln der Kehrwalze

- Mutter (A) lösen.
- Deckscheibe (B) entfernen.
- Kehrwalze ausbauen.
- Neue Kehrwalze auf die Spannweite schieben.
- Deckscheibe (B) auf die Spannweite schieben und in die Aussparungen ⇒ der Kehrwalze einlegen.
- Zur Befestigung der Kehrwalze ist die Mutter (A) mit einem Drehmoment von 35 Nm anziehen.



6.0. Wartung

6.3. Reinigung



ACHTUNG:

Reinigung nur mit Handfeger oder Wasser. Niemals mit den Händen. **VERLETZUNGSGEFAHR !**

Das Gerät täglich nach Abschluss der Arbeiten reinigen, um eine einwandfreie Funktion beim nächsten Einsatz zu gewährleisten.

Nur gereinigte Kehrwalzen ermöglichen eine optimale Funktion.

6.4. Hydraulikanlage



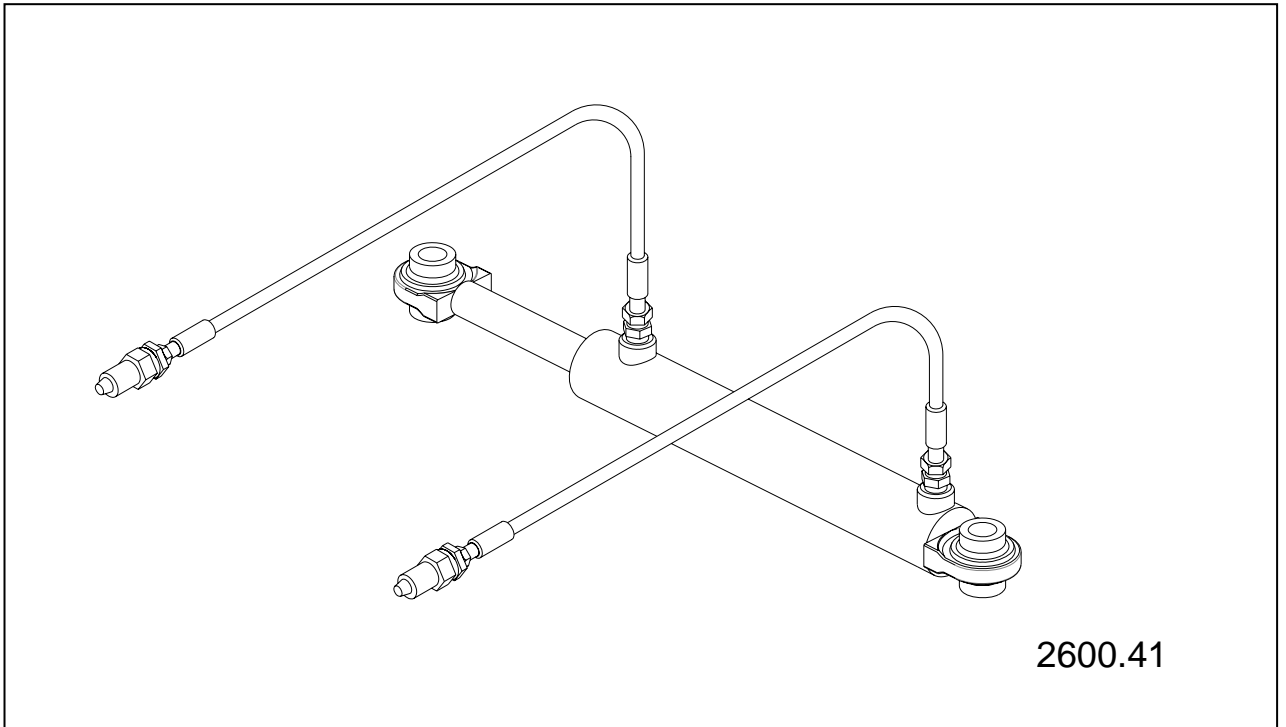
ACHTUNG

- Hydraulikanlage steht unter hohem Druck!
- Bei der Suche nach Leckstellen wegen Verletzungsgefahr geeignete Hilfsmittel verwenden!
- Vor Arbeiten an der Hydraulikanlage diese unbedingt drucklos machen und angebaute Geräte absenken!
- Beim Anschließen von Hydraulikzylindern und -motoren ist auf den vorgeschriebenen Anschluß der Hydraulikschläuche zu achten!
- Bei Vertauschen der Anschlüsse umgekehrte Funktionen (z. B. Heben /Senken)
- **Unfallgefahr!** -
- Hydraulikschlauchleitungen in regelmäßigen Abständen auf Beschädigung und Alterung untersuchen und ggf. austauschen.
- Unter hohem Druck austretende Hochdruck-Flüssigkeiten (Kraftstoff, Hydrauliköl) können die Haut durchdringen und schwere Verletzungen verursachen. Daher sofort einen Arzt aufsuchen, da anderenfalls schwere Infektionen entstehen können.
- Öle, Kraftstoffe und Filter ordnungsgemäß entsorgen!
- Vorsicht beim Ablassen von heißem Öl
- **Verbrennungsgefahr!** -

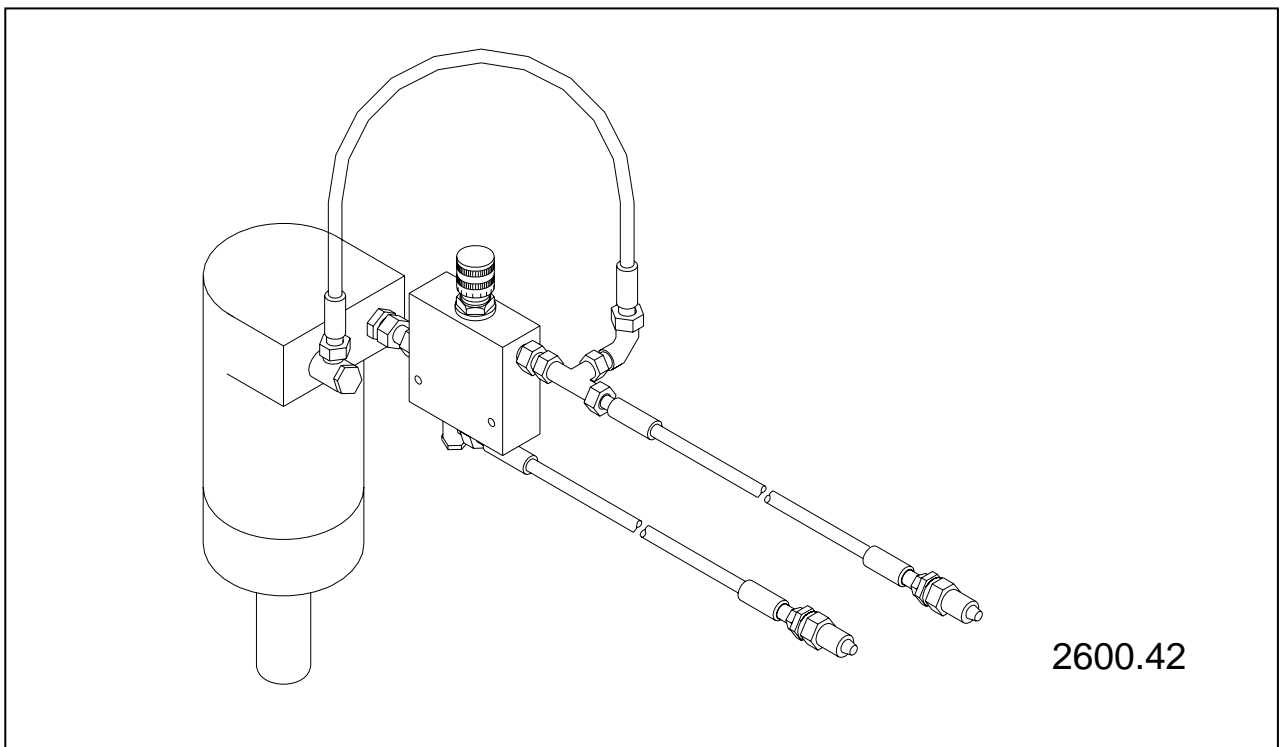
6.0. Wartung

6.5. HYDRAULIKANSCHLUSSPLÄNE

Hydraulik für Schrägstellung
oder
Hydraulik für Behälterentleerung



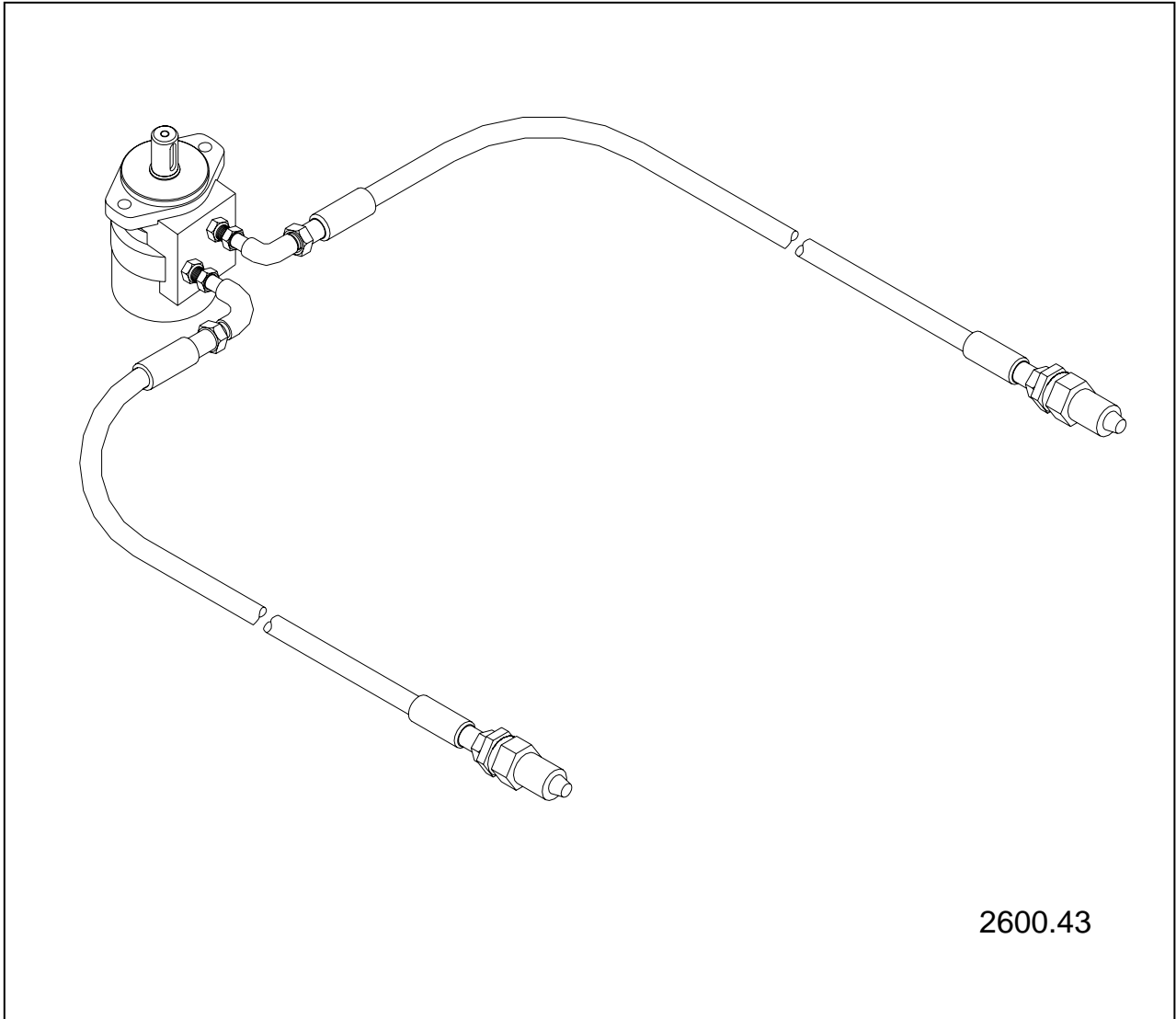
Seitenbesen mit
Hydraulikantrieb



6.0. Wartung

6.5. HYDRAULIKANSCHLUSSPLÄNE

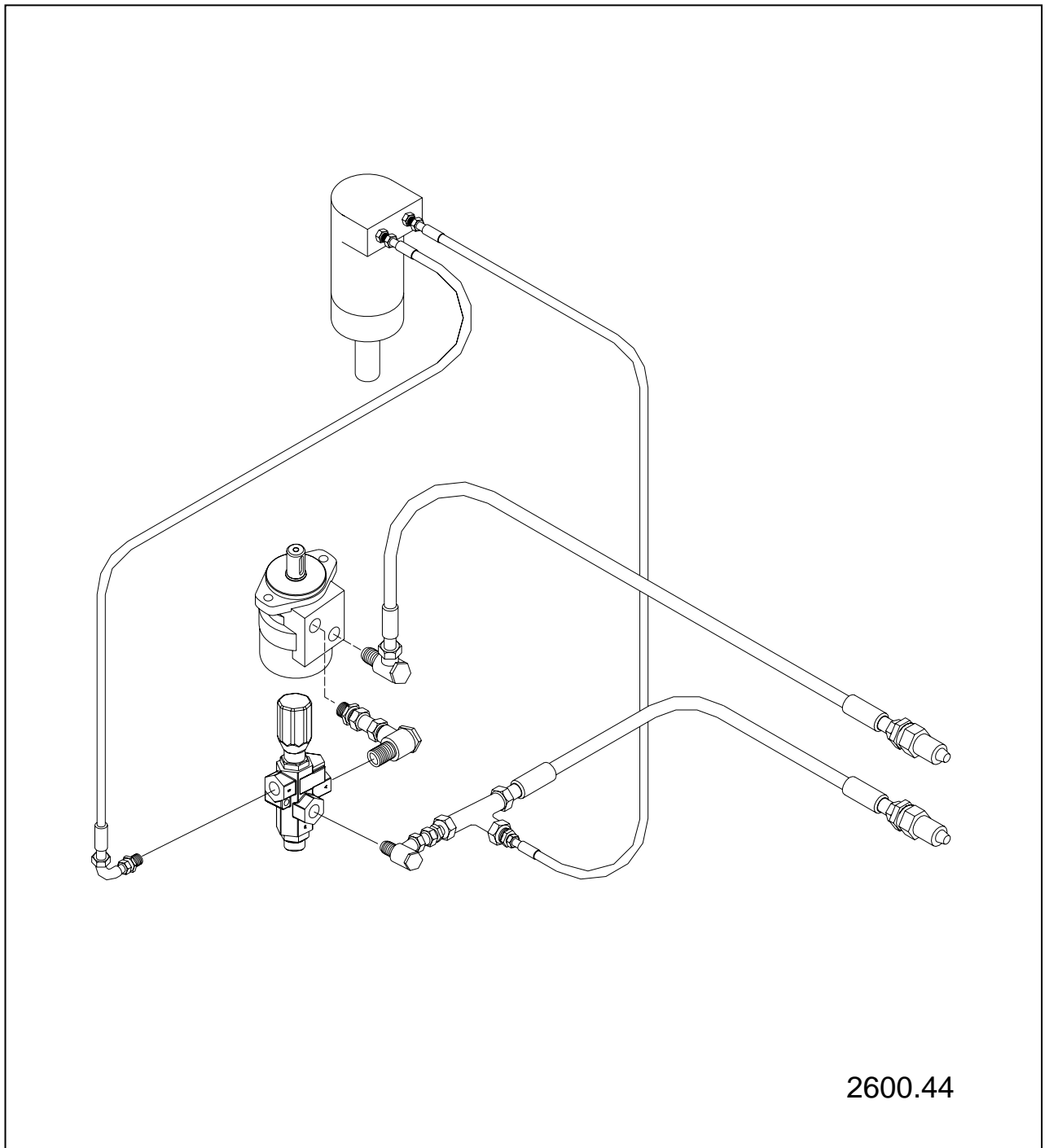
Grundeinheit mit
Hydraulikantrieb



6.0. Wartung

6.5. HYDRAULIKANSCHLUSSPLÄNE

Haupt- und Seitenbesenantrieb

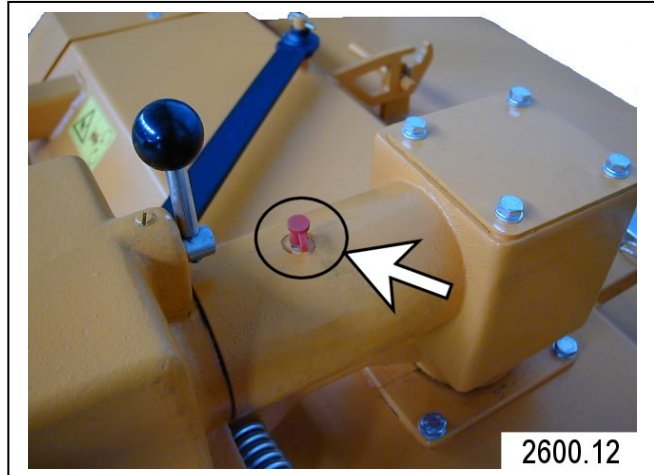


6.0. Wartung

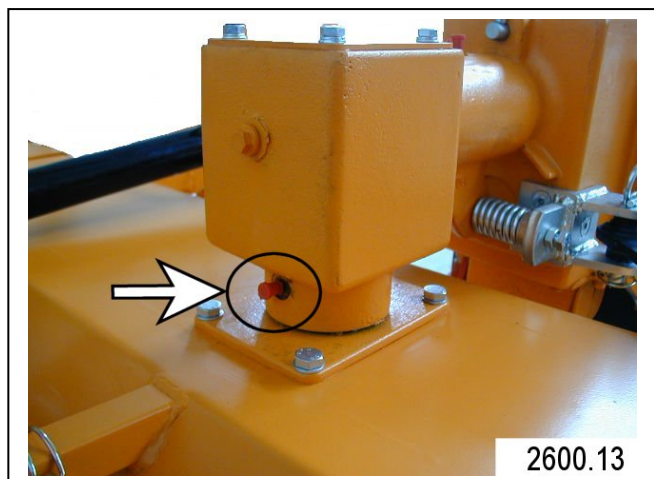
6.6. SCHMIERSTELLEN

Die Schmiernippel auf dem Pendellager, Schwenkteil, den Radnaben und der Gelenkwelle sind ca. alle 50 Betriebsstunden abzuschmieren.

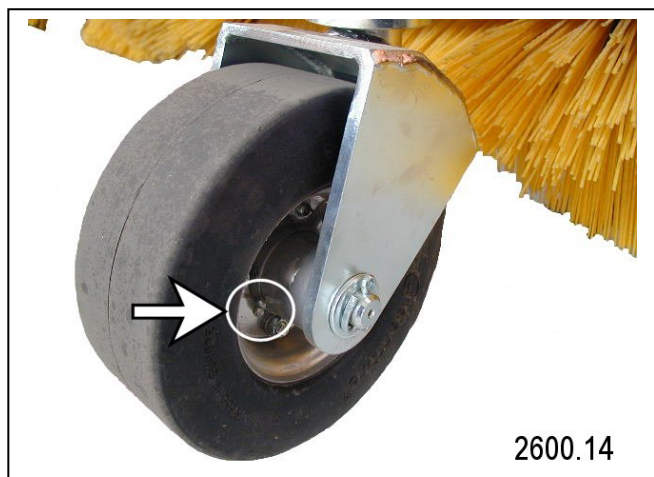
6.5.1. Getriebe oben



6.5.2. Getriebe vorn



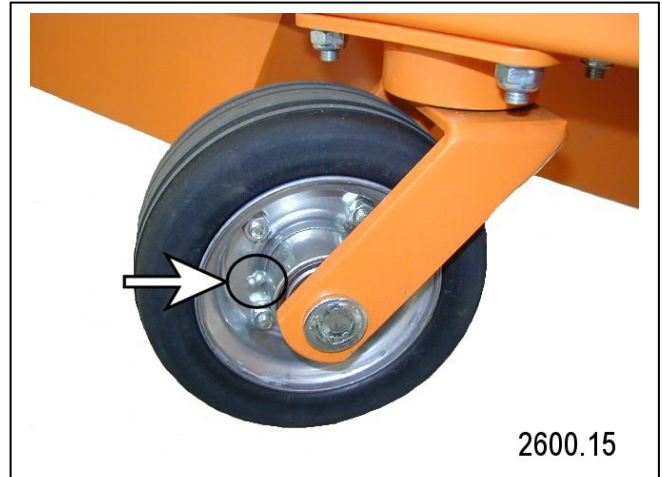
6.5.3. Stützräder



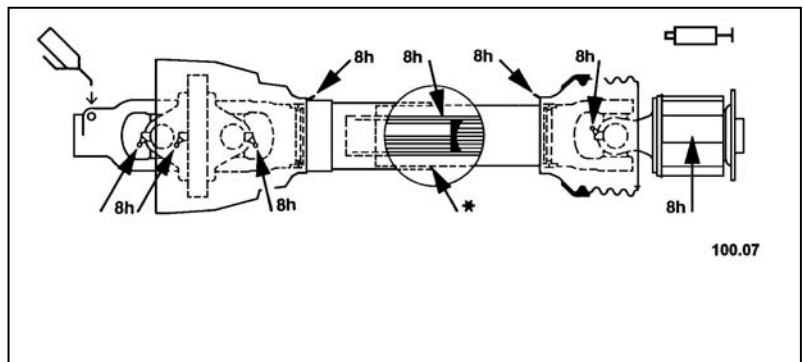
6.0. Wartung

6.6. SCHMIERSTELLEN

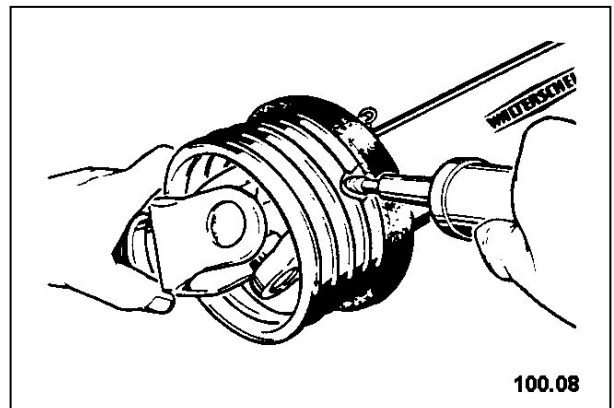
6.5.4. Lenkrolle



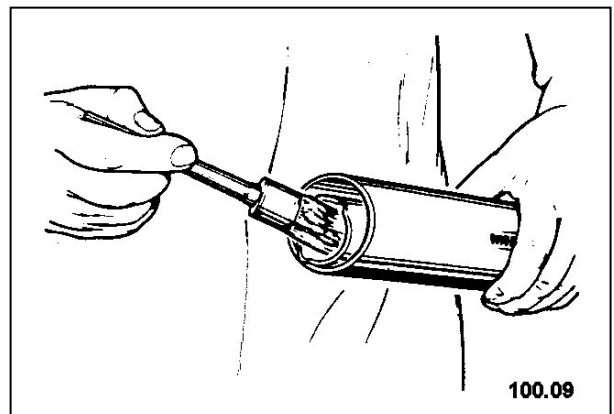
6.5.5. Gelenkwelle



- Äußeres Schiebeprofil innen fetten.
- Vor jeder längeren Stillstandzeit Gelenkwelle säubern und abschmieren.



- Profilrohre und Schutzrohre bei Verschmutzung säubern.



6.0 Wartung

6.7. DEMONTAGE / ENTSORGUNG



ACHTUNG

Gehen Sie beim Zerlegen der Kehrmaschine vorsichtig vor. Beachten Sie das Kapitel "Sicherheitsmaßnahmen" und die örtlichen Sicherheitsvorschriften.

Gefahren sind:

- Restdruck in Leitungen und Stellelementen,
- schwere Teile, die nach dem Lösen nach unten fallen,
- scharfe Kanten,
- Quetschen durch Kippen der Maschine.

Demontage für Entsorgung

1. Kehrmaschine auf festem Boden abstellen.
2. Öl und Fliesfett ablassen.
3. Kehrmaschine von oben nach unten zerlegen.

HINWEIS

Beachten Sie unbedingt die Vorschriften und Gesetze zur Entsorgung von umweltbelastenden Stoffen. Informieren Sie sich eingehend über deren Entsorgung.

6.0 Wartung

6.8. EIGENMÄCHTIGER UMBAU UND ERSATZTEILHERSTELLUNG

- Umbau oder Veränderungen der Kehrmaschine sind nur nach Absprache mit dem Hersteller zulässig !
- Originalteile und vom Hersteller autorisiertes Zubehör dienen Ihrer Sicherheit. Die Verwendung anderer teile kann die Eigenschaft der Kehrmaschine verändern. Die Haftung für daraus entstehenden Folgen übernehmen wir nicht.

7.0. Gerätekombinationen

7.1. VARIANTEN

Für die Typen	2602	2603	2604
Combi Clean Neutral	S	S	S
Antrieb 1000 U/min rechts	W	W	W
Antrieb 1000 U/min links	W	W	W
Antrieb 2000 U/min rechts	W	W	W
Antrieb 2000 U/min links	W	W	W
Hydraulikantrieb	W	W	W
Anbau mit Kuppeldreieck	W	W	W
Anbau mit Dreipunkt Kat.1	W	W	W
Spezialanbauten	Auf Anfrage je nach Fahrzeugtyp		

S = Standard	W = Wahlweise	O = Option
---------------------	----------------------	-------------------

8.0. Ausrüstung

8.1. Lieferumfang

- Grundeinheit für Zapfwellenantriebe
1000 U/min rechts- oder linksdrehend;
oder
2000 U/min rechts- oder linksdrehend;
oder
Hydraulikantrieb
- Anbauteile
Kuppeldreieck
oder
Dreipunktrahmen
oder
Spezialanbau je nach
Traktortyp
- Gelenkwelle
- Bedienungsanleitung,
Übergabeerklärung
mit Garantiekarte.

8.2. ZUBEHÖR

	Typ	2602	2603	2604
Seitenbesen mit Keilriemenantrieb		O	O	O
Seitenbesen mit hydr. Antrieb, regelbar		O	O	O
Schmutzbehälter 130 Liter		O	---	---
Schmutzbehälter 150 Liter		---	O	---
Schmutzbehälter 170 Liter		---	---	O
Spritzschutz 1,35m		O	---	---
Spritzschutz 1,55m		---	O	---
Spritzschutz 1,75m		---	---	O
Seitenlagerung (bei Behälter und Seitenbesen erforderlich)		O	O	O

S = Standard	W = Wahlweise	O = Option
---------------------	----------------------	-------------------

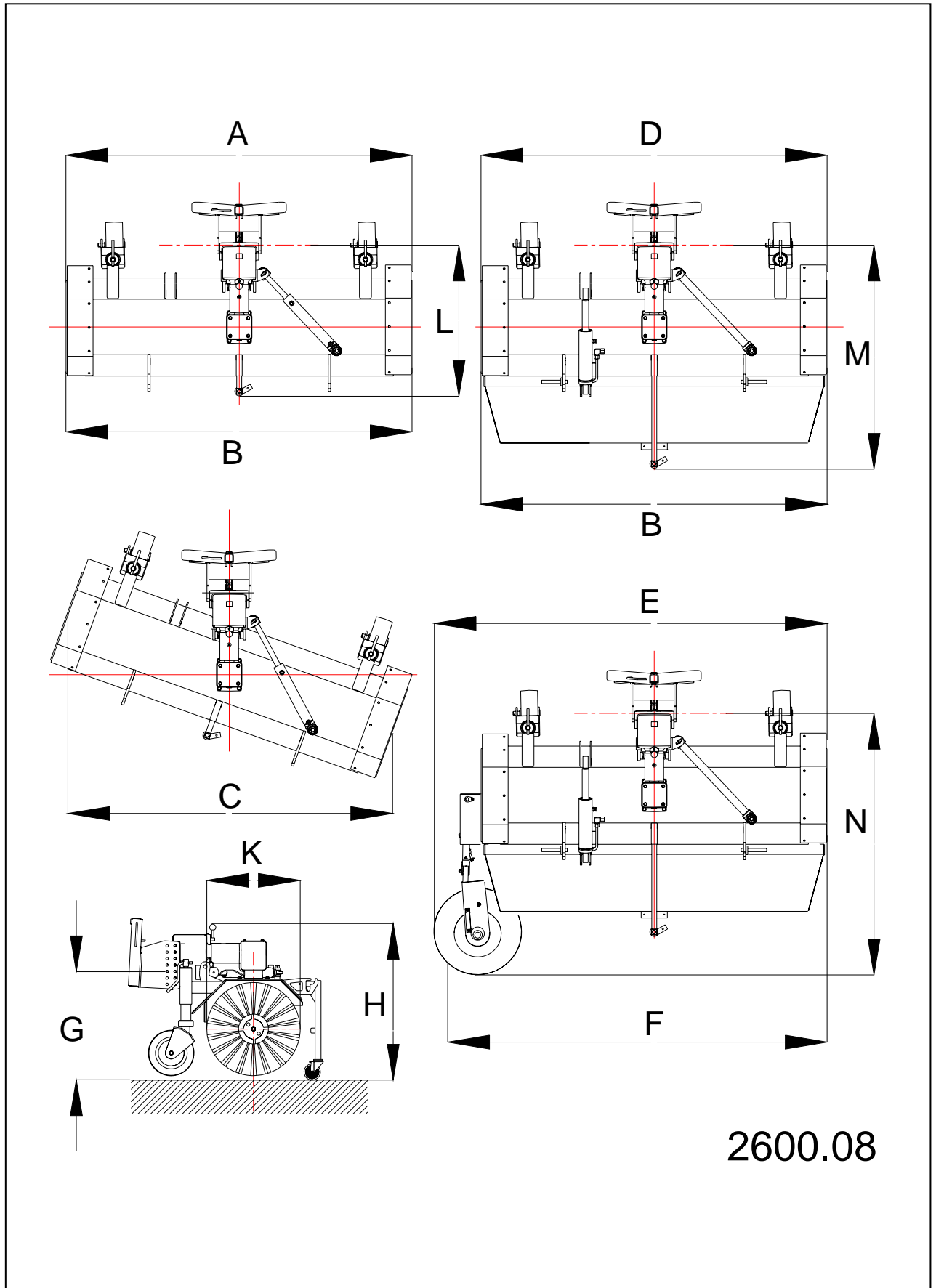
9.0. Technische Angaben

9.1. TECHNISCHE DATEN TYP 2602

A	Gerätebreite Standardausführung	mm	1350
B	Arbeitsbreite in gerader Stellung	mm	1350
C	Arbeitsbreite in Schrägstellung	mm	1150
D	Gerätebreite mit Seitenlagerung und Schmutzbehälter	mm	1380
E	Gerätebreite mit Seitenbesen	mm	1700
F	Arbeitsbreite mit Seitenbesen	mm	1700
G	min. Höhe bis Mitte Antrieb	mm	380
	max. Höhe bis Mitte Antrieb	mm	570
H	Gerätehöhe	mm	750
K	Kunststoffkehrwalze mit Spiralbesatz D=	mm	500
L	Gerätelänge Standard	mm	750
M	Gerätelänge mit Schmutzbehälter	mm	1300
N	Gerätelänge mit Seitenbesen	mm	1500
	Antrieb rechts- oder linksdrehend	U/min	1000
	Antrieb rechts- oder linksdrehend	U/min	2000
	Antrieb mit Arbeitshydraulik min bei einem Betriebsdruck von	Liter	30
		bar	150
	Anbau an Fahrzeuge bis	KW (PS)	44 (60)
	Min Hydraulik Betriebsdruck	bar	150
	Kehrwalzengeschwindigkeit Stufe 1	U/min	225
	Kehrwalzengeschwindigkeit Stufe 2	U/min	460
	Durchmesser des Seitenbesen	mm	550
	Volumen des Schmutzbehälters	Liter	ca. 130
	Gewichte :		
	ohne Schmutzbehälter und Seitenbesen	kg	190
	Spritzschutz	kg	4
	Max. Gewicht ohne Schmutzbehälter	kg	194
	Schmutzbehälter	kg	54
	Seitenlagerung	kg	16
	Seitenbesen	kg	16,5
	Max. Gewicht ohne Zuladung	kg	277
	Zul. Zuladung im Schmutzbehälter	kg	117
	Max. Gewicht mit Zuladung	kg	394

9.0. Technische Angaben

9.1. TECHNISCHE DATEN TYP 2602



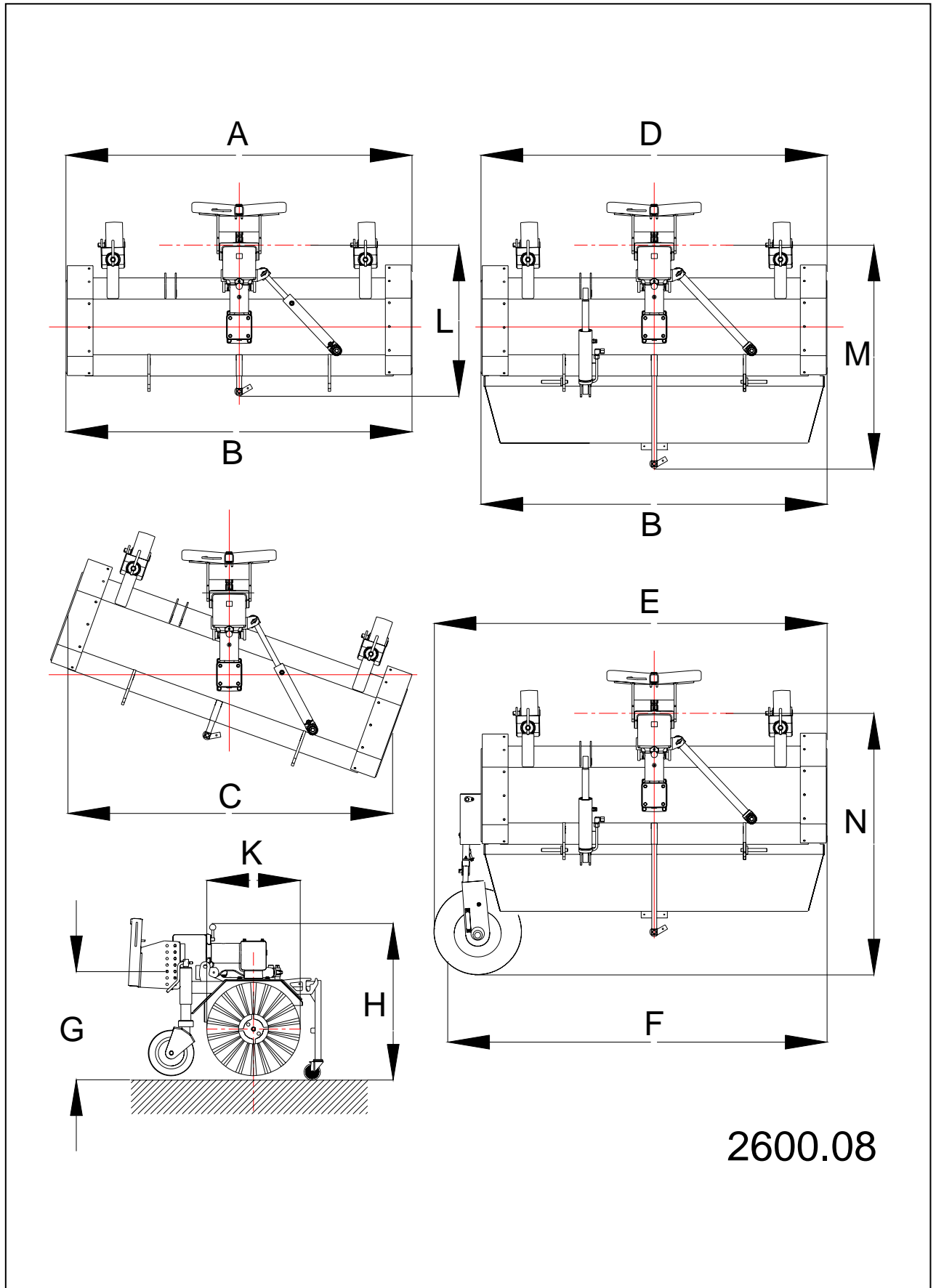
9.0. Technische Angaben

9.2. TECHNISCHE DATEN TYP 2603

A	Gerätebreite Standardausführung	mm	1550
B	Arbeitsbreite in gerader Stellung	mm	1550
C	Arbeitsbreite in Schrägstellung	mm	1350
D	Gerätebreite mit Seitenlagerung und Schmutzbehälter	mm	1580
E	Gerätebreite mit Seitenbesen	mm	1900
F	Arbeitsbreite mit Seitenbesen	mm	1900
G	min. Höhe bis Mitte Antrieb	mm	380
	max. Höhe bis Mitte Antrieb	mm	570
H	Gerätehöhe	mm	750
K	Kunststoffkehrwalze mit Spiralbesatz	D=	mm 500
L	Gerätelänge Standard	mm	750
M	Gerätelänge mit Schmutzbehälter	mm	1300
N	Gerätelänge mit Seitenbesen	mm	1500
	Antrieb rechts- oder linksdrehend	U/min	1000
	Antrieb rechts- oder linksdrehend	U/min	2000
	Antrieb mit Arbeitshydraulik	min	Liter 30
	bei einem Betriebsdruck von	bar	150
	Anbau an Fahrzeuge bis	KW (PS)	44 (60)
	Min Hydraulik Betriebsdruck	bar	150
	Kehrwalzengeschwindigkeit Stufe 1	U/min	225
	Kehrwalzengeschwindigkeit Stufe 2	U/min	460
	Durchmesser des Seitenbesen	mm	550
	Volumen des Schmutzbehälters	Liter	ca. 150
	Gewichte :		
	ohne Schmutzbehälter und Seitenbesen	kg	195
	Spritzschutz	kg	5
	Max. Gewicht ohne Schmutzbehälter	kg	200
	Schmutzbehälter	kg	58
	Seitenlagerung	kg	16
	Seitenbesen	kg	16,5
	Max. Gewicht ohne Zuladung	kg	286
	Zul. Zuladung im Schmutzbehälter	kg	134
	Max. Gewicht mit Zuladung	kg	420

9.0. Technische Angaben

9.2. TECHNISCHE DATEN TYP 2603



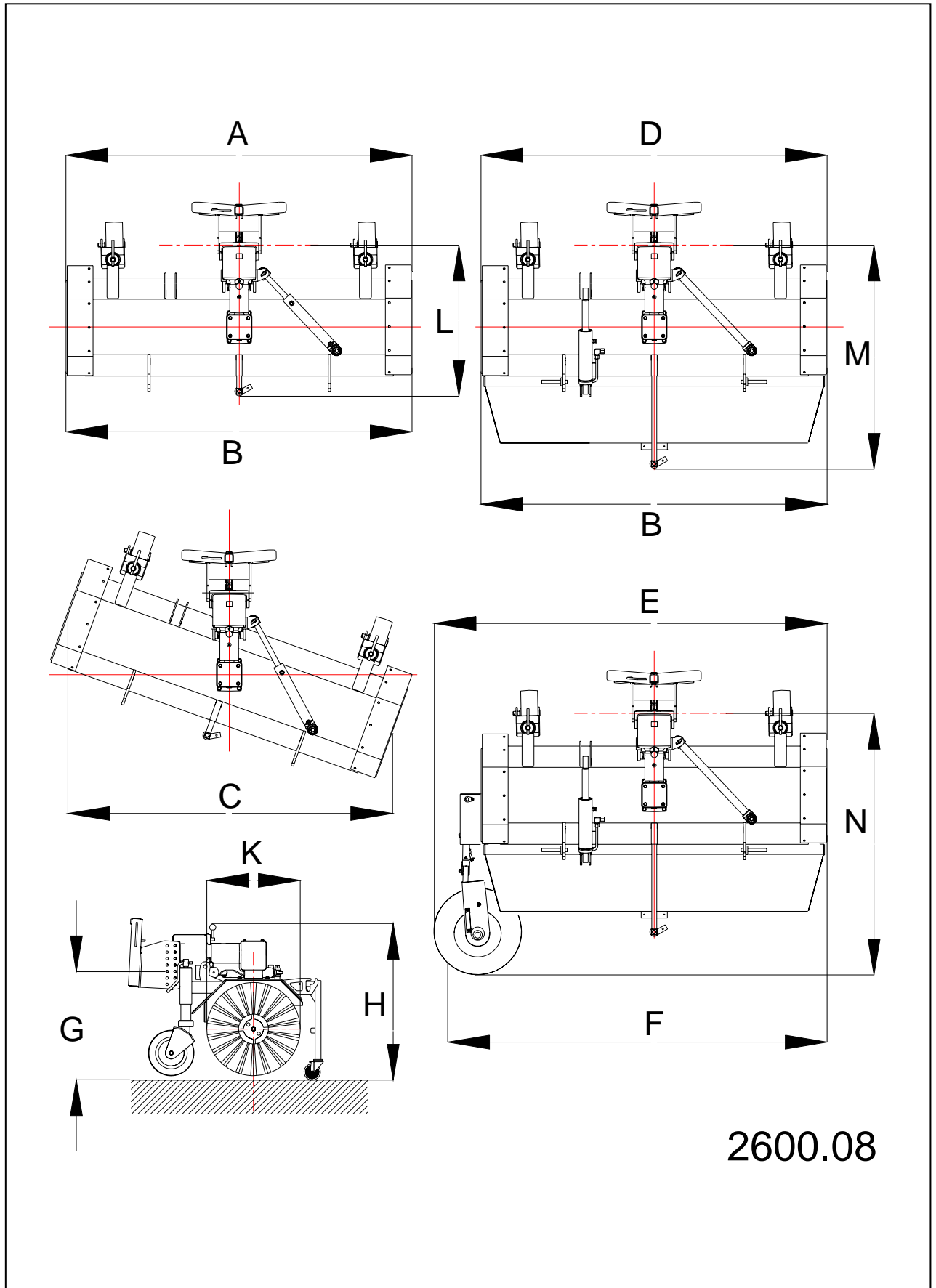
9.0. Technische Angaben

9.3. TECHNISCHE DATEN TYP 2604

A	Gerätebreite Standardausführung	mm	1750
B	Arbeitsbreite in gerader Stellung	mm	1750
C	Arbeitsbreite in Schrägstellung	mm	1550
D	Gerätebreite mit Seitenlagerung und Schmutzbehälter	mm	1780
E	Gerätebreite mit Seitenbesen	mm	2100
F	Arbeitsbreite mit Seitenbesen	mm	2100
G	min. Höhe bis Mitte Antrieb	mm	380
	max. Höhe bis Mitte Antrieb	mm	570
H	Gerätehöhe	mm	750
K	Kunststoffkehrwalze mit Spiralbesatz	D= mm	500
L	Gerätelänge Standard	mm	750
M	Gerätelänge mit Schmutzbehälter	mm	1300
N	Gerätelänge mit Seitenbesen	mm	1500
	Antrieb rechts- oder linksdrehend	U/min	1000
	Antrieb rechts- oder linksdrehend	U/min	2000
	Antrieb mit Arbeitshydraulik	min Liter	30
	bei einem Betriebsdruck von	bar	150
	Anbau an Fahrzeuge bis	KW (PS)	44 (60)
	Min Hydraulik Betriebsdruck	bar	150
	Kehrwalzengeschwindigkeit Stufe 1	U/min	225
	Kehrwalzengeschwindigkeit Stufe 2	U/min	460
	Durchmesser des Seitenbesen	mm	550
	Volumen des Schmutzbehälters	Liter	ca. 170
	Gewichte :		
	ohne Schmutzbehälter und Seitenbesen	kg	210
	Spritztuch	kg	6
	Max. Gewicht ohne Schmutzbehälter	kg	216
	Schmutzbehälter	kg	65
	Seitenlagerung	kg	16
	Seitenbesen	kg	16,5
	Max. Gewicht ohne Zuladung	kg	307
	Zul. Zuladung im Schmutzbehälter	kg	153
	Max. Gewicht mit Zuladung	kg	460

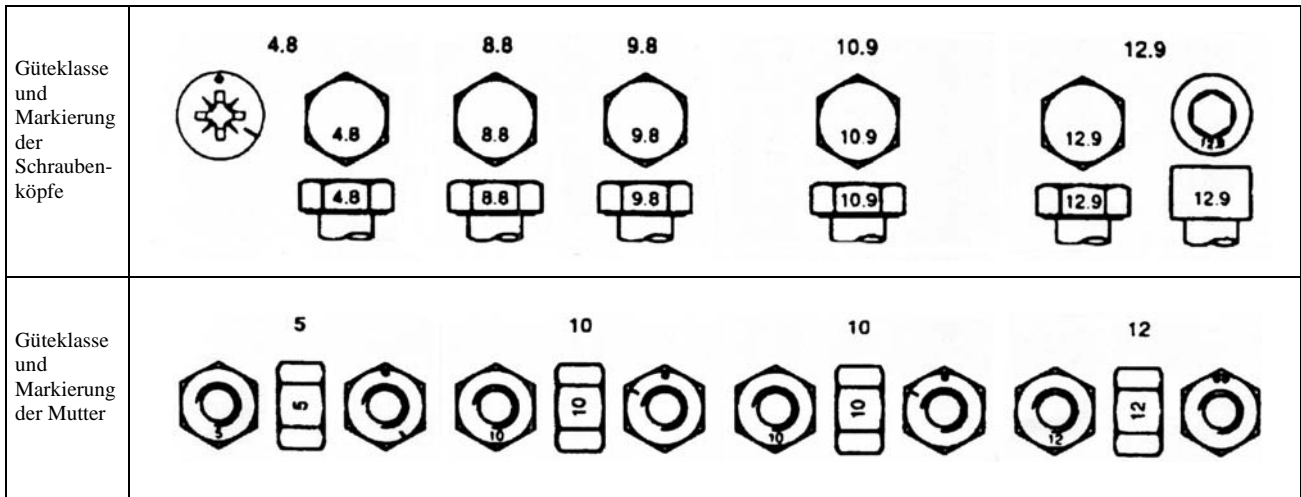
9.0. Technische Angaben

9.3. TECHNISCHE DATEN TYP 2604



9.0. Technische Angaben

9.4. DREHMOMENTE FÜR METRISCHE SCHRAUBEN



Größe	Güteklasse 4.8				Güteklasse 8.8 oder 9.8				Güteklasse 10.9				Güteklasse 12.9			
	Eingeölt *		Trocken **		Eingeölt *		Trocken **		Eingeölt *		Trocken **		Eingeölt *		Trocken **	
	N-m	lb-ft	N-m	lb-ft	N-m	lb-ft	N-m	lb-ft	N-m	lb-ft	N-m	lb-ft	N-m	lb-ft	N-m	lb-ft
M6	4,8	3,5	6	4,5	9	6,5	11	8,5	13	9,5	17	12	15	11,5	19	14,5
M8	12	8,5	15	11	22	16	28	20	32	24	40	30	37	28	47	35
M10	23	17	29	21	43	32	55	40	63	47	80	60	75	55	95	70

M12	40	29	50	37	75	55	95	70	110	80	140	105	130	95	165	120
M14	63	47	80	60	120	88	150	110	175	130	225	165	205	150	260	190
M16	100	73	125	92	190	140	240	175	275	200	350	255	320	240	400	300

M18	135	100	175	125	260	195	330	250	375	275	475	350	440	325	560	410
M20	190	140	240	180	375	275	475	350	530	400	675	500	625	460	800	580
M22	260	190	330	250	510	375	650	475	725	540	925	675	850	625	1075	800

M24	330	250	425	310	650	475	825	600	925	675	1150	850	1075	800	1350	1000
M27	490	360	625	450	950	700	1200	875	1350	1000	1700	1250	1600	1150	2000	1500
M30	675	490	850	625	1300	950	1650	1200	1850	1350	2300	1700	2150	1600	2700	2000

M33	900	675	1150	850	1750	1300	2200	1650	2500	1850	3150	2350	2900	2150	3700	2750
M36	1150	850	1450	1075	2250	1650	2850	2100	3200	2350	4050	3000	3750	2750	4750	3500

Die in der Tabelle angegebenen Drehmomente sind Richtwerte und gelten NICHT, wenn in diesem Handbuch für bestimmte Schrauben oder Muttern ein anderes Anzugsmoment aufgeführt ist. Schrauben und Muttern regelmäßig auf festen Sitz prüfen. Scherbolzen sind so ausgelegt, dass sie bei einer bestimmten Belastung abgesichert werden, beim Austausch von Scherbolzen nur Bolzen gleicher Güte verwenden.

Beim Austausch von Schrauben und Muttern darauf achten, dass entsprechende Teile gleicher oder höherer Güteklasse verwendet werden. Schrauben und Muttern höherer Güteklasse mit dem gleichen Drehmoment anziehen wie die ursprünglich verwendete Teile.

* "Eingeölt" bedeutet, dass die Schrauben mit einem Schmiermittel wie z.B. Motoröl versehen werden, oder dass phosphatierte oder geölte Schrauben verwendet werden.

Sich vergewissern, dass die Gewinde sauber und die Schrauben richtig eingesetzt sind. Dies verhindert eine Beschädigung beim Festziehen.

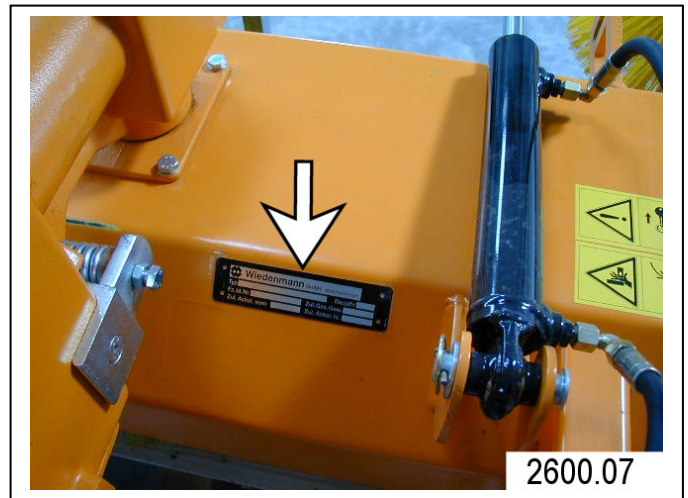
Kontermuttern (nicht die Schrauben) mit Plastikeinsatz und gebördelte Stahl-Kontermuttern mit ca. 50% des in dieser Tabelle angegebenen "trockenen" Wertes anziehen. Zahn- oder Kronenmuttern mit dem vollen Drehmoment anziehen.

** "Trocken" bedeutet, dass normale oder verzinkte Schrauben ohne jede Schmierung verwendet werden.

9.0. Technische Angaben

9.5. FAHRGESTELL - NUMMER

Die jeweiligen Nummern an der unten dafür vorgesehenen Stelle eintragen. Die Nummer wird bei Garantieansprüchen und bei der Bestellung von Ersatzteilen benötigt.



Fz. Id. Nr. 260_ _ _ _ _