



TERRA SPIKE® XF/XD

Aération en profondeur et décompactage jusqu'à 27 cm de profondeur

- Réglage centralisé des outils, réglage centralisé de la profondeur de travail
- Système d'amortissement intégré, système intégré de montage et de démontage des outils
- Vaste gamme d'outils et d'éléments suiveurs

Conçu pour l'aération en profondeur et l'élimination des sols compactés jusqu'à 27 cm de profondeur

Le temps, c'est de l'argent – ce principe s'applique aujourd'hui plus que jamais à l'entretien professionnel du gazon. Peu importe que vous entreteniez des terrains de sport ou de golf, le temps disponible pour ce faire devient de plus en plus pressant face aux exigences sans cesse croissantes des joueurs quant à la qualité du gazon. À ce propos, l'ameublissement régulier et l'aération régulière en profondeur sont les conditions primordiales pour un bon développement racinaire. Le décompactage permet aux racines de pénétrer davantage dans le sol. Elles bénéficient donc mieux encore de l'eau et des substances nutritives. La capillarité et l'oxygénation s'en trouvent améliorées, le feutre du gazon est éliminé et la résistance de la tige d'herbe est augmentée. Autrefois, ces travaux d'entretien exigeaient beaucoup de temps – malgré toutes les innovations techniques du passé. Or, la nouvelle génération d'aérateurs de type TERRA SPIKE® XF et TERRA SPIKE® XD de Wiedenmann révolutionne aujourd'hui l'entretien du gazon et pose les jalons en matière de vitesse, de rendement et de qualité du travail. Aérez et ameublissez désormais votre gazon jusqu'à 27 cm de profondeur, à une vitesse maximale de 5,7 km/h. Gagnez jusqu'à 60 % de votre temps en exécutant ces mesures d'entretien.

TERRA SPIKE® XF et TERRA SPIKE® XD – un ameublissement révolutionnaire en profondeur. Le présent prospectus vise à vous renseigner sur tous les détails techniques que présente cette nouvelle génération d'aérateurs en profondeur.

La révolution

Le rendement élevé du TERRA SPIKE® XF/XD saura vous convaincre vous aussi. Ameublissez et aérez votre gazon jusqu'à 275 mm de profondeur, à une vitesse d'avancement de près de 6 km/h et à une distance entre trous de 195 mm. Même des distances carrées entre trous de 65 mm ou de 130 mm sont réalisées à une vitesse d'avancement de 1,9 et de 3,8 km/h. Ceci implique davantage de rendement à l'hectare/ heure et nettement moins de perturbations du planning de jeux. Les joueurs vous en seront reconnaissants. Laissez vous surprendre par la rapidité et la simplicité de réglage tant de la profondeur de travail que de l'angle d'ameublissement par le QuickSet. La grande plage de réglage de l'angle d'ameublissement de 90° à 65°, obtenue de façon centralisée à travers une manivelle, permet d'adapter parfaitement l'ameublissement et le degré de compactage à toutes les conditions de sol. L'entraînement exclusif TwinDrive peut être doté de divers rapports, ce qui présente l'avantage de pouvoir adapter optimalement la vitesse de l'arbre d'entraînement à la puissance du tracteur.

Les avantages :



Réglage aisé

Le réglage de profondeur du TERRA SPIKE® XF / XD s'effectue en toute simplicité et sans outils au moyen d'une manivelle.



Absorption des chocs et des vibrations

Le système amortisseur VibraStop réduit les contraintes tant en faveur du conducteur, du tracteur que des outils.



En option, la profondeur de travail

peut se régler par hydraulique à partir de la cabine du tracteur – et ce même durant la conduite.



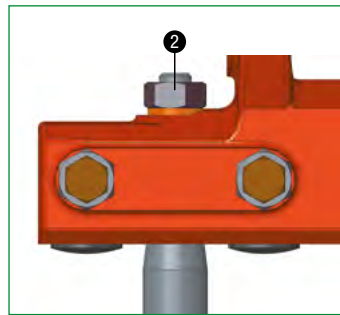
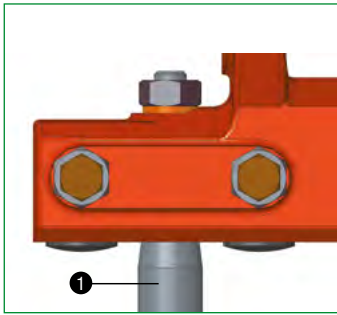
Arbre d'entraînement

L'arbre d'entraînement, extrêmement robuste et répondant au processus d'optimisation par ordinateur, tourne dans des roulements à billes largement dimensionnés. Des contrepois calculés avec précision confèrent au TERRA SPIKE® XF/XD une homogénéité de fonctionnement exceptionnelle.



TwinDrive

L'entraînement de l'arbre de bout en bout s'effectue latéralement à travers des courroies trapézoïdales à nervures « élastiques ». L'entraînement, entièrement étanche, ne requiert pas d'entretien. De plus, il est protégé contre la poussière et la crasse.



QuickFit

Le système de montage et de démontage des outils permet le remplacement rapide et sans difficulté des outils coniques pleins de 20 mm et des outils creux « louchets » de 25 mm.

Montage des outils

- 1 Visser l'outil manuellement par le bas dans le porte-outils.
- 2 Serrer le contre-écrou par le haut. L'outil est ainsi logé et sécurisé dans le porte-outils conique.

QuickSet

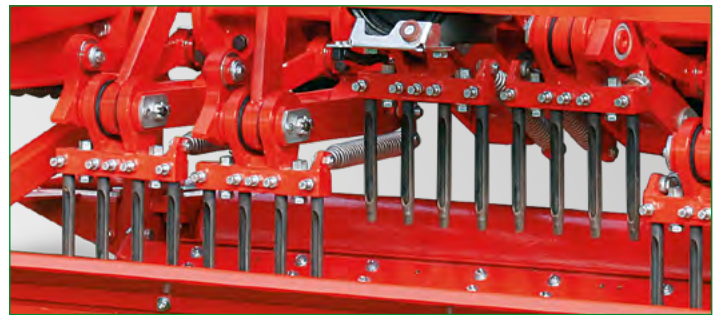
Réglage centralisé, rapide et sans outil de l'angle de pénétration de l'outil (90° jusqu'à 65°) et de la profondeur de travail. La manivelle centralisée permettra d'obtenir un réglage rapide et aisé, ô combien important pour la qualité du travail à effectuer. Quelle que soit la longueur de l'outil que vous aurez choisie et quel que soit son état, neuf ou d'occasion.

1 Réglage centralisé de la profondeur

Laissez vous surprendre par la rapidité et la simplicité de réglage de profondeur du TERRA SPIKE® XF / XD. Reportez tout d'abord la longueur de l'outil à monter sur la règlette coulissante. Réglez ensuite la profondeur de travail souhaitée à l'aide de la manivelle de réglage centralisée de profondeur. C'est tout. Il n'y a ni plus simple, ni plus rapide.

2 Réglage centralisé de l'angle

Manivelle avec PowerPack intégré pour le réglage centralisé, rapide et sans outil de l'angle de pénétration des outils.



Porte-outils

Les robustes porte-outils à roulements à billes largement dimensionnés résistent aux conditions extrêmes que sont les contraintes par secousse, la crasse et le sable.

Démontage des outils

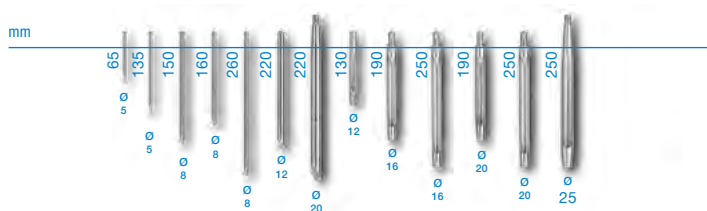
- 2 Dégager l'outil du cône en tournant le contre-écrou dans le sens opposé.
- 1 Ensuite dévisser manuellement l'outil.



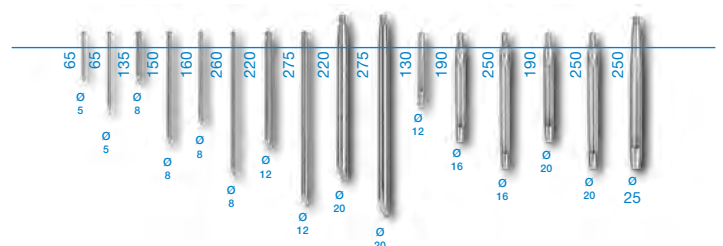
Gamme d'outils

Un assortiment complet d'outils pleins de 5, 8, 12 et 20 mm de diamètre ainsi que d'outils creux « louchets » de 12, 16, 20 et 25 mm de diamètre permettent au TERRA SPIKE® XF et au TERRA SPIKE® XD de maîtriser toutes les tâches.

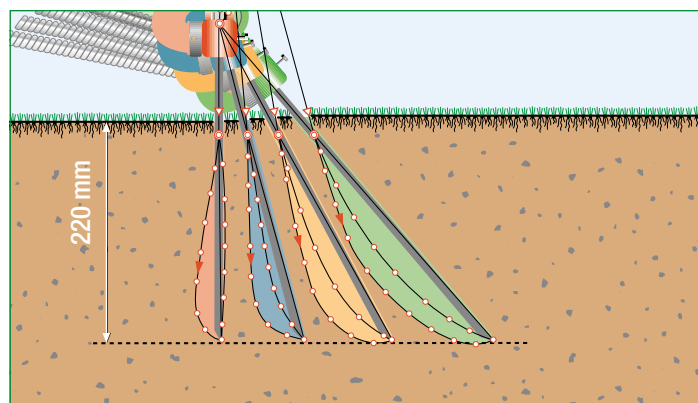
TERRA SPIKE® XF



TERRA SPIKE® XD



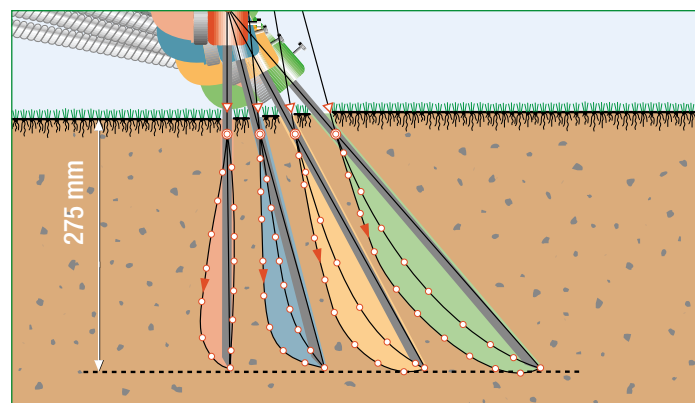
TERRA SPIKE® XF



Angle de pénétration	Réglage de l'angle	Soulèvement (mm)	Profondeur (mm)
90°	3°	12	220
85°	15°	18	190
80°	30°	22	160
75°	40°	25	125

Le réglage de l'angle de pénétration des outils permet d'obtenir divers degrés d'ameublissement.

TERRA SPIKE® XD



Angle de pénétration	Réglage de l'angle	Soulèvement (mm)	Profondeur (mm)
90°	14°	36	264
85°	22°	46	228
80°	28°	46	196
75°	31°	43	160

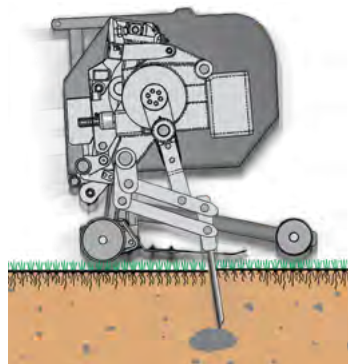
VibraStop / PowerPack

L'aération et l'ameublissement en profondeur sont des travaux contraignants tant pour l'homme que pour la machine. Ainsi et dans la mesure où, durant le travail par ex., l'outil heurte un cailloux, l'outil devra soulever la machine entière en une fraction de seconde, afin de maîtriser l'obstacle. Les secousses et vibrations ainsi inévitablement générées se répercutent de façon néfaste non seulement sur l'aérateur en profondeur, mais aussi sur le tracteur et le conducteur, sous forme de coups et de vibrations intenses conjugués avec tous les dommages indirects et aussi avec une qualité de travail moindre.

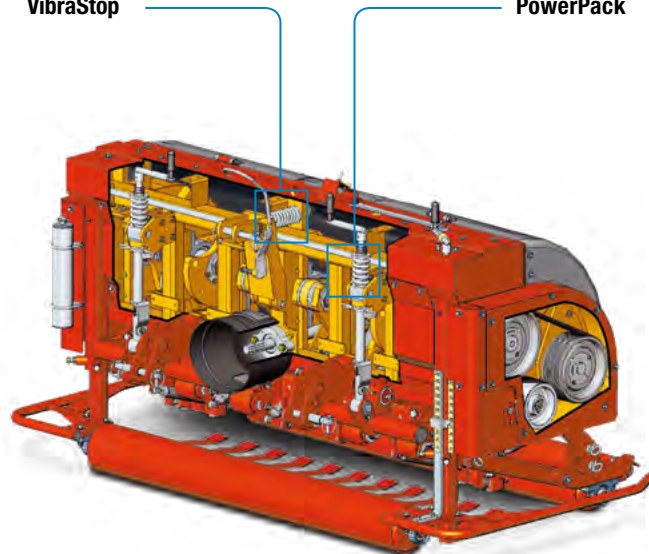
Afin de résoudre ce problème inhérent au principe même, Wiedenmann a conçu deux systèmes amortisseurs exclusifs qui sont le VibraStop et le PowerPack. Ils travaillent indépendamment l'un de l'autre. Ensemble, ils absorbent à la perfection toutes les secousses et chocs générés par l'extrême compactage ou par les cailloux. Le fonctionnement homogène et silencieux résultant de cette absorption est exceptionnel et les contraintes pour le conducteur, le tracteur, l'aérateur et les outils sont considérablement réduites.

Machines de la concurrence

L'outil heurte un obstacle dans le sol. Le coup en résultant est transmis de façon non amortie à l'aérateur, au tracteur et au conducteur avec toutes les conséquences néfastes que ceci implique.

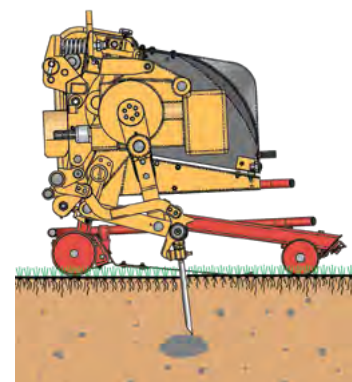


VibraStop PowerPack



TERRA SPIKE® XF / XD

L'outil heurte le même obstacle dans le sol. Instantanément les systèmes amortisseurs VibraStop et PowerPack s'activent en amortissant le coup. Les contraintes au niveau de l'aérateur et du tracteur sont donc quasiment résorbées.



Porte-outils Multi

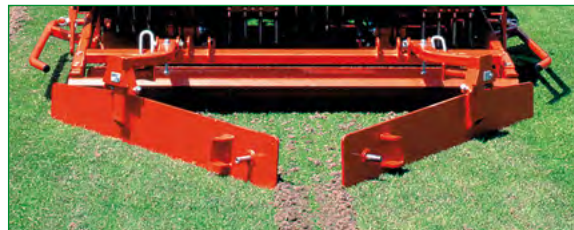
Le porte-outils Multi « planche à clous » reçoit les outils pleins mesurant 5 x 65 mm, 5 x 135 mm, 8 x 65 mm ou 8 x 150 mm. Le montage de 24, 16 ou 8 outils est fonction de la tâche à effectuer et de la configuration des trous. Le montage « en sandwich » de la planche à clous permet le changement rapide et aisé des outils.

Options

Chaque passage sur le gazon engendre des compactages et nuit à son développement. Réduisez vos passages en combinant votre TERRA SPIKE® XF/XD avec les éléments suiveurs en option. La « planche à clous » en option vous permet d'augmenter le nombre de trous au m² et d'accroître le degré d'entretien. TERRA SPIKE® XF/XD – il n'y a pas plus productif pour l'entretien de votre gazon.

Dispositif andaineur

Si vous travaillez avec les outils creux « louchets », le dispositif andaineur en option permettra de déposer les carottes en andain et ceci en un seul passage. Le ramassage ultérieur des carottes n'en sera que facilité.



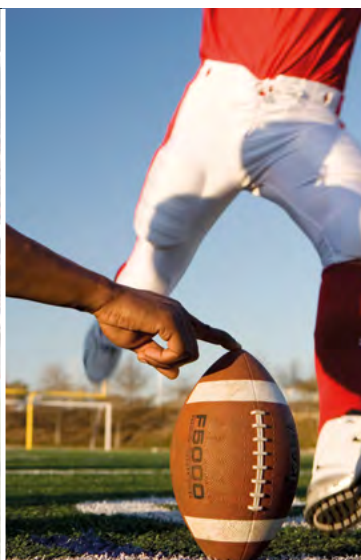
DONNÉES TECHNIQUES	TERRA SPIKE® XF			TERRA SPIKE® XD			
	XF 6	XF 8		XD 6	XD 8		
Modèle :	XF 6	XF 8		XD 6	XD 8		
Largeur de travail en mm :	160	210		160	210		
Poids en kg env. :	1070	1275		1125	1345		
Profondeur de travail maxi en mm :	220	220		275	275		
Dimensions L / l / H en cm env. :	135 / 215 / 120	135 / 264 / 120		139 / 215 / 120	139 / 264 / 120		
Attelage :	3-points AR cat. I et II			3-points AR cat. I et II			
QuickSet / QuickFit / PowerPack / VibraStop :	en série / en série / en série / en série			en série / en série / en série / en série			
Puissance mini. (recommandée) du tracteur	24 kW/32 Ch		32 kW/42 Ch	24 kW/32 Ch		32 kW/42 Ch	
Régime arbre d'entraînement :	345 U/min. 45 kW/60 PS	410 U/min. 52 kW/70 PS	485 U/min. 60 kW/80 PS	345 U/min. 56 kW/75 PS	410 U/min. 63 kW/85 PS	345 U/min. 63 kW/85 PS	410 U/min. 71 kW/95 PS
Puissance de levage mini du tracteur (attelage standard) en N :	13900		16900	13900		16900	
P. d. f. du tracteur :	540 U/min			540 U/min			
Outils pleins ø en mm :	5, 8, 12, 20			5, 8, 12, 20			
Outils creux « louchets » ø en mm :	12, 16, 20, 25			12, 16, 20, 25			
Rouleau suiveur :	en série			en série			
Plaque anti-arrachage :	en option			en option			
Réglage hydraulique de profondeur :	en option			en option			
Dispositif andaineur :	en option			en option			
Rouleau hydraulique à brosse :	en option			en option			
Porte-outils pour outils pleins 5 mm et 8 mm :	en option			en option			
Débit de chantier en service continu en m²/h et pour un régime de :							
345 t/min ; 1,3 km/h ; dist. carrée ente trous 65 mm ; env. :	2100 m ² /h	2800 m ² /h		2100 m ² /h	2800 m ² /h		
345 t/min ; 2,7 km/h ; dist. carrée ente trous 130 mm ; env. :	4200 m ² /h	5600 m ² /h		4200 m ² /h	5600 m ² /h		
410 t/min ; 1,6 km/h ; dist. carrée ente trous 65 mm ; env. :	2500 m ² /h	3400 m ² /h		2500 m ² /h	3400 m ² /h		
410 t/min ; 3,2 km/h ; dist. carrée ente trous 130 mm ; env. :	5000 m ² /h	6700 m ² /h		5000 m ² /h	6700 m ² /h		
485 t/min ; 1,9 km/h ; dist. carrée ente trous 65 mm ; env. :	3000 m ² /h	4000 m ² /h		-	-		
485 t/min ; 3,8 km/h ; dist. carrée ente trous 130 mm ; env. :	5900 m ² /h	7900 m ² /h		-	-		

De la part des inventeurs de l'entretien professionnel du gazon.

En notre qualité de fabricant de machines professionnelles spécialisées, nous vouons une véritable passion au gazon. Que ce soit sur le parcours de golf, dans les grands stades du monde ou des collectivités locales, l'entretien des pelouses à usage professionnel nous tient tout particulièrement à cœur.

Ayant fait de notre passion notre métier, notre expérience et notre savoir-faire nous ont permis d'étendre également nos compétences à l'entretien des gazons synthétiques ainsi qu'au déneigement et à la dépollution surfacique.

Nos outils portés exclusifs adaptés aux petits tracteurs compacts et aux tracteurs porte-outils communaux offrent des solutions complètes visant la régénération du gazon ainsi que le ramassage et l'élimination de l'herbe et des feuilles. Hautement spécialisées, nos machines telles que les tondeuses, les balayeuses de gazon, les balayeuses combinées pour neige et détrit, les lames de déneigement et les saleuses arrondissent notre éventail de produits tout en se démarquant par leur efficacité et leur praticabilité. Quelle que soit la saison. Quel que soit l'objectif. Parce que nous, les professionnels, connaissons les besoins des professionnels.



Renseignements supplémentaires :

Wiedenmann GmbH
Am Bahnhof | 89192 Rammingen | ALLEMAGNE
Téléphone +49 7345 953-0 | Téléfax +49 7345 953-233
info@wiedenmann.com

www.wiedenmann.com

